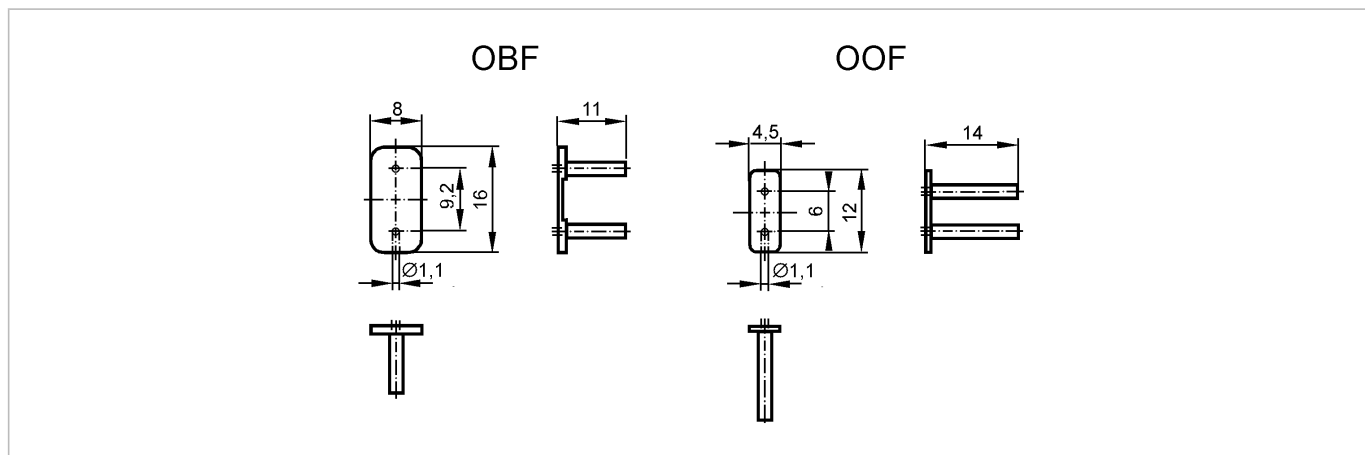


**E20818**

ADAPT F FT/FE-11 M 0.5MM FASER

Принадлежности



Made in Germany

**Характеристики**

Адаптер

**Условия эксплуатации**

Температура окружающей среды	[°C]	-25...60
------------------------------	------	----------

**Механические данные**

Исполнение	для оптоволоконного кабеля для типов OBF, OOF
Материал	ULTRAMID
Вес	[kg] 0,005

**Примечания**

Упаковочная величина	[штука]	20
----------------------	---------	----