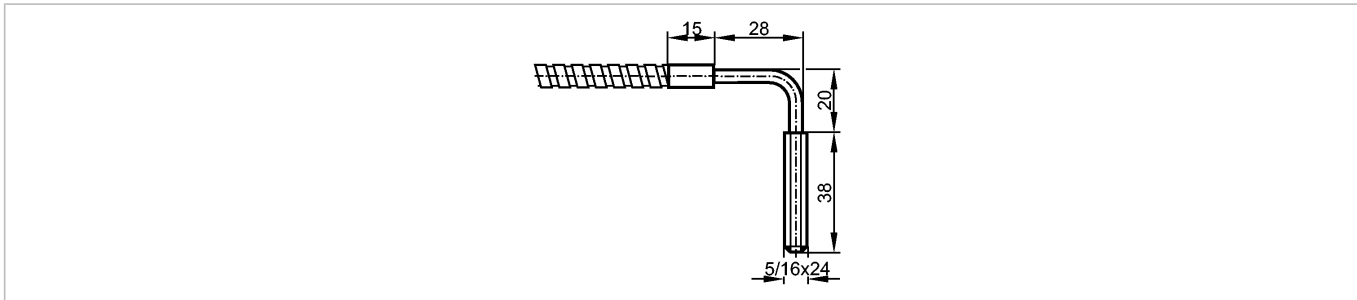


**E20824**

FT-50-V-V-M5/16/R

Оптоволоконный кабель



Made in USA

**Характеристики**

Датчик диффузного отражения

5/16"x24

Усилитель Диапазон

OBF 150 mm

ODF 1 mm

OMF 175 mm

**Диапазон контроля**

Диапазон

OBF: 150 mm / ODF: 1 mm / OMF: 175 mm

**Условия эксплуатации**

Температура окружающей среды

[°C]

-58...315

**Механические данные**

Исполнение

угловой

Длина

[mm]

900

Мин. радиус изгиба

[mm]

19

расположение оптических волокон



Оптоволокно-световод

стекло

Чувствительная головка

нерж. сталь V2A (1.4305) (303S22)

Кожух

нерж. сталь V2A (1.4305) (303S22)

Вес

[kg]

0,136

**Принадлежности**

Принадлежности (входят в комплект)

2 шестигранные гайки; M8; 2 зажимных кольца; 2 тороидальных кольца

**Примечания**

Упаковочная величина

[штука]

1