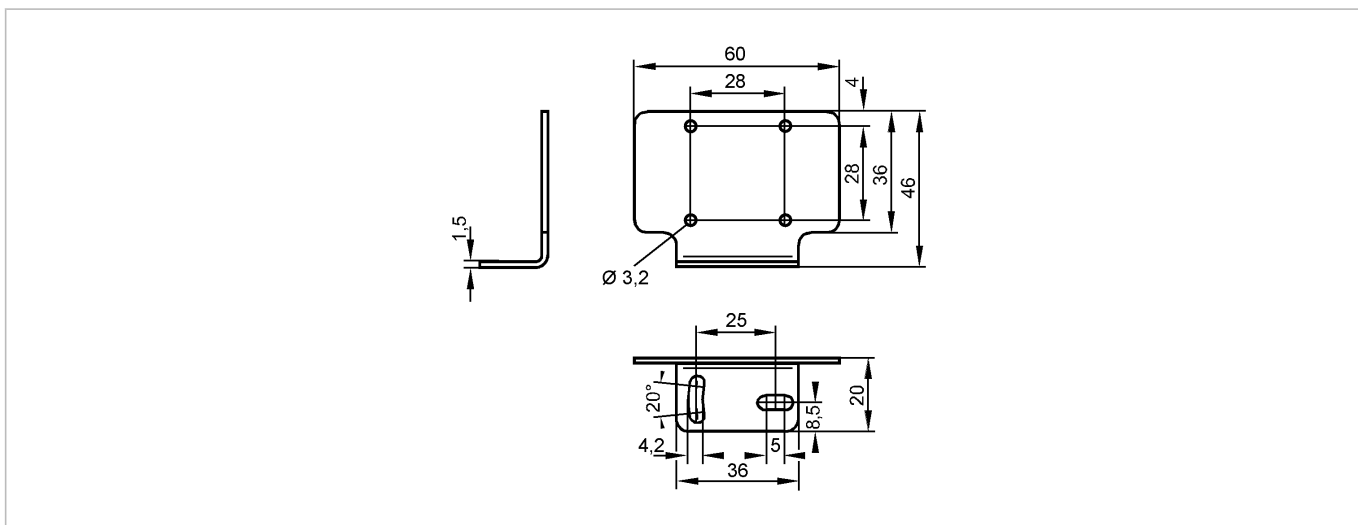


E20837

OW HORIZONTAL ANGLE BRACKET

Принадлежности



Made in Germany

Характеристики

Угловой кронштейн

Механические данные

Исполнение	для типов OW, IW, KW
Материал	нерж. сталь V4A (1.4571) (320S31)
Способ монтажа	горизонтальный
Вес [kg]	0,058

Принадлежности

Принадлежности (входят в комплект)	4 винта; M3 x 8; гайки; 4 шайбы
------------------------------------	---------------------------------

Примечания

Упаковочная величина [штука]	1
------------------------------	---