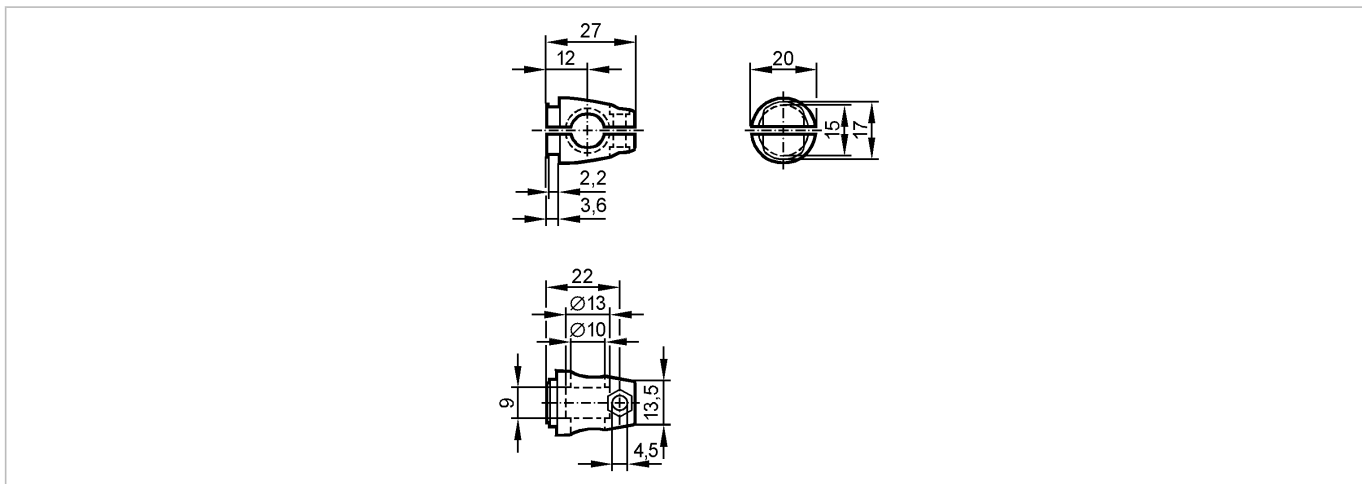


**E20843**

CLAMP OF FREESTANDING

Принадлежности



Made in Germany

**Характеристики**

Зажим

Ø 10 mm; M8

**Механические данные**

Материал

зажим: отливка из цинка

Способ монтажа

M8

Вес

[kg]

0,086

**Принадлежности**

Принадлежности (входят в комплект)

Винт с цилиндрической головкой; M8 x 80; 2 прокладки; 2 шестигранные гайки

**Примечания**

Упаковочная величина

[штука]

1