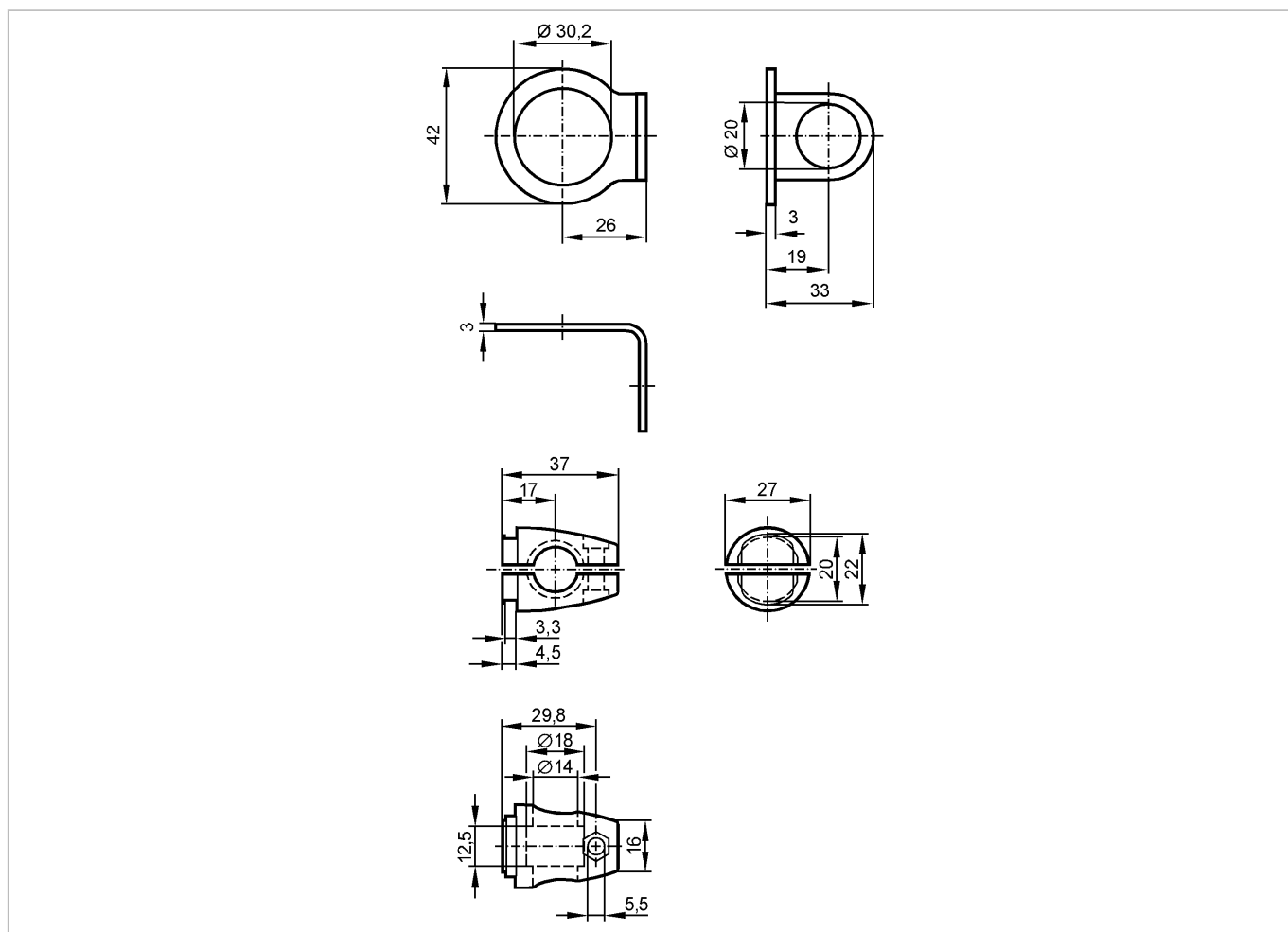


E20873

SYSTEM COMPONENT M30 BOLT

Принадлежности



Made in Germany

Характеристики

Монтажный набор

$\varnothing 30,2$ mm

Монтаж на цилиндре механизма зажима

Механические данные

Исполнение

для типов OI, II, KI

Материал

крепеж: нерж. сталь V4A (1.4571) (320S31); зажим: отливка из цинка

Способ монтажа

M12

Вес

[kg]

0,202

Принадлежности

Принадлежности (входят в комплект)

винт; M12 x 55

Примечания

Упаковочная величина

[штука]

1