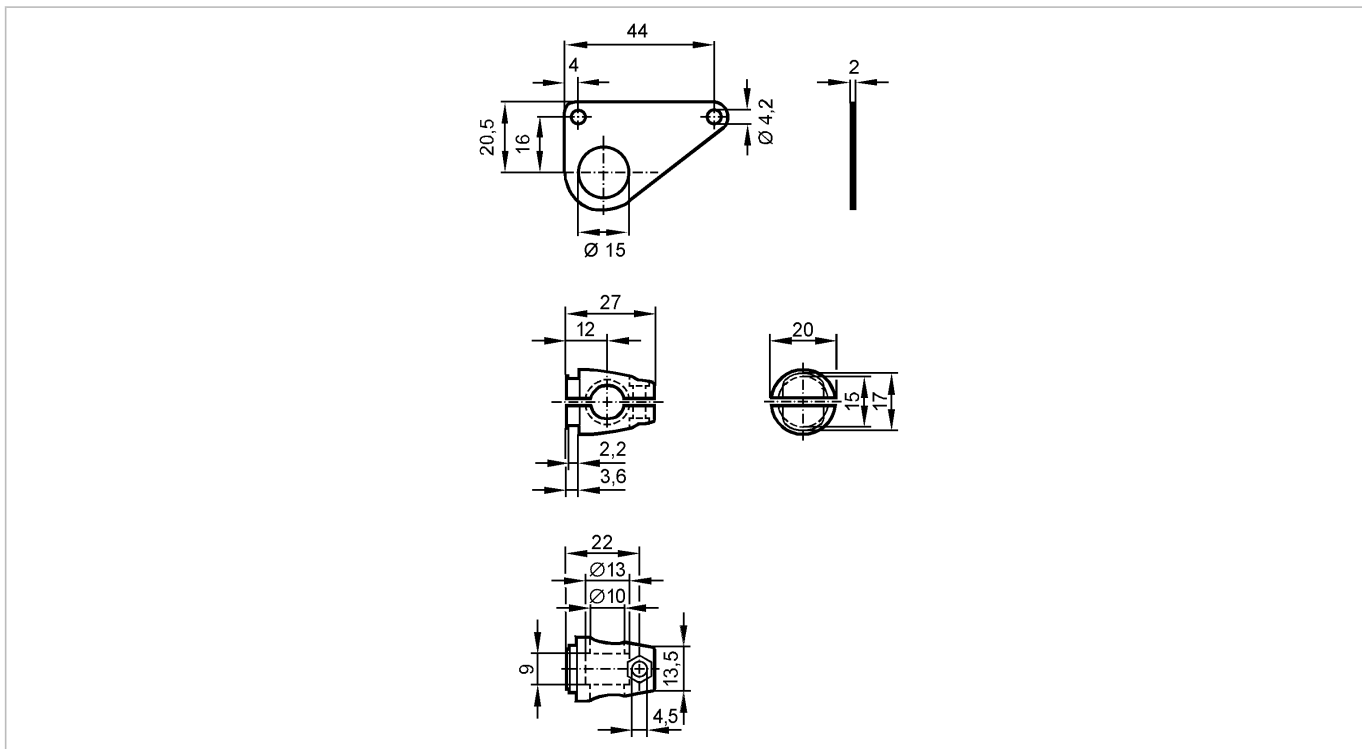


E20883

SYSTEM COMPONENT OU BOLT

Принадлежности



Made in Germany

Характеристики

Монтажный набор

Монтаж на цилиндре механизма зажима

Механические данные

Исполнение	для типов OU
Материал	крепеж: нерж. сталь V4A (1.4571) (320S31); зажим: отливка из цинка
Способ монтажа	M8
Вес [kg]	0,092

Принадлежности

Принадлежности (входят в комплект)	винт; M8 x 40
------------------------------------	---------------

Примечания

Упаковочная величина [штука]	1
------------------------------	---