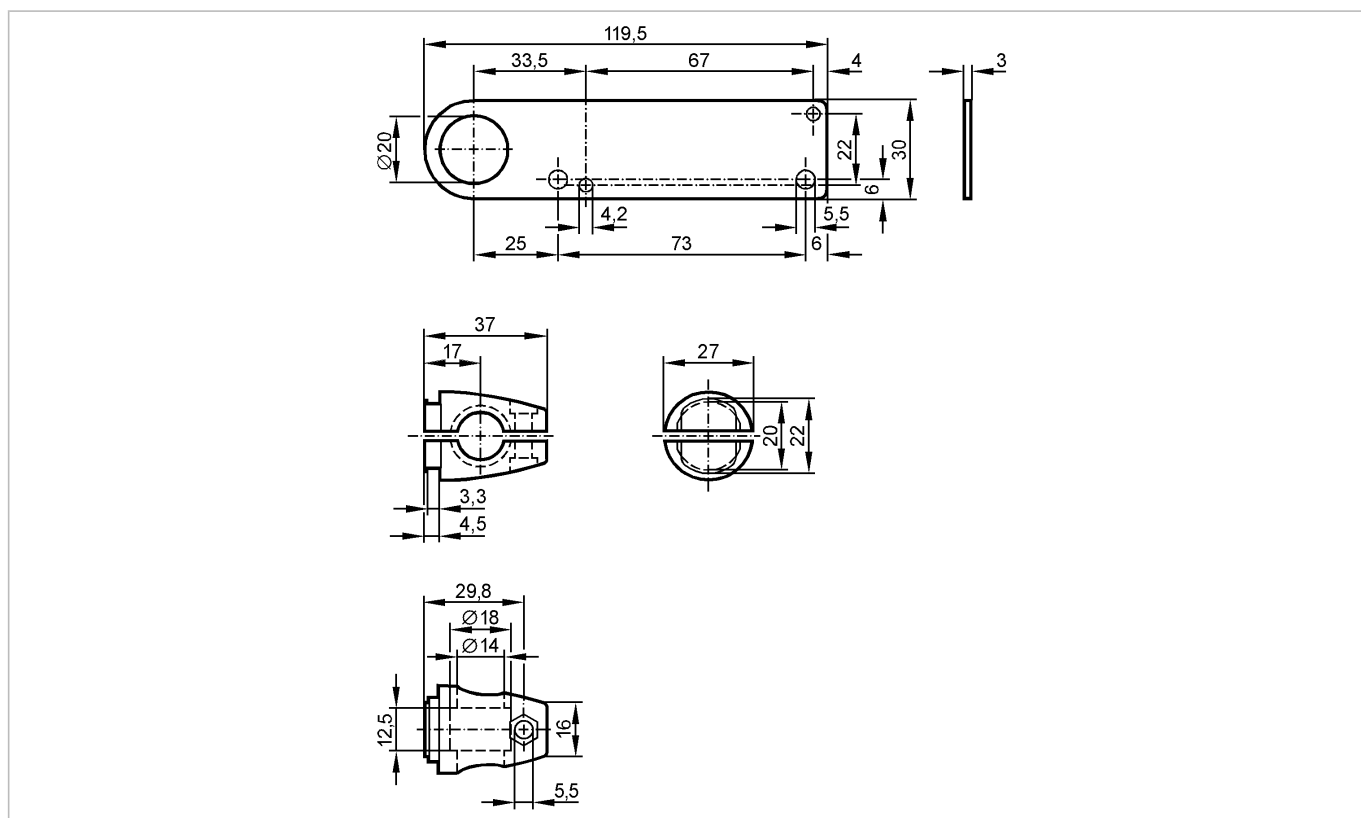


E20893

SYSTEM COMPONENT OA BOLT

Принадлежности



Made in Germany

Характеристики

Монтажный набор	
Монтаж на цилиндре механизма зажима	

Механические данные

Исполнение	для типов OA
Материал	крепеж: нерж. сталь V4A (1.4571) (320S31); зажим: отливка из цинка
Способ монтажа	M12
Вес [kg]	0,268

Принадлежности

Принадлежности (входят в комплект)	винт; M12 x 55
------------------------------------	----------------

Примечания

Упаковочная величина [штука]	1
------------------------------	---