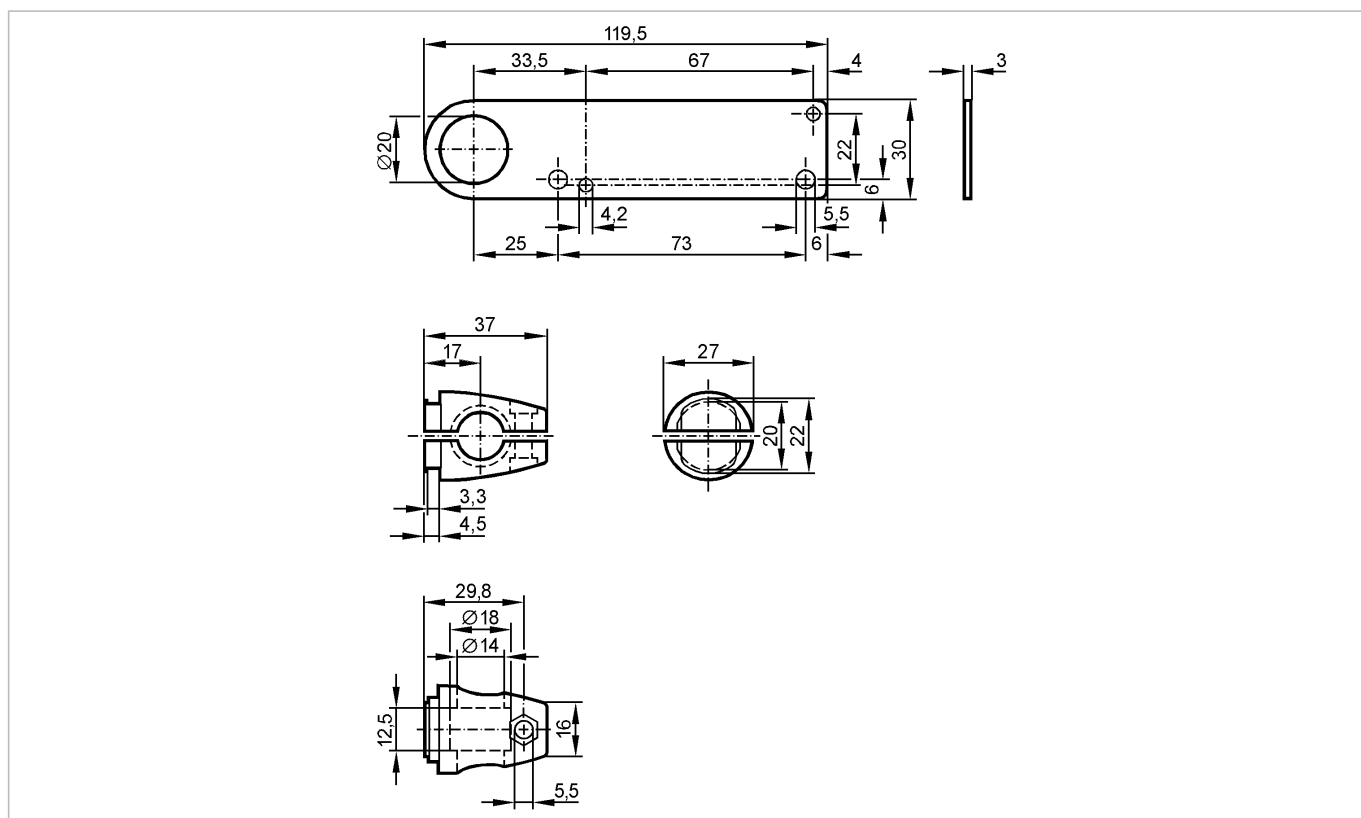


E20894

SYSTEM COMPONENT OA BOLT

Принадлежности



Made in Germany

Характеристики

Монтажный набор

Монтаж на цилиндре механизма зажима

Механические данные

Исполнение	для типов OA
Материал	крепеж: нерж. сталь V4A (1.4571) (320S31); зажим: нерж. сталь V4A (1.4408)
Способ монтажа	M12
Вес [kg]	0,277

Принадлежности

Принадлежности (входят в комплект)	винт; M12 x 55
------------------------------------	----------------

Примечания

Упаковочная величина [штука]	1
------------------------------	---