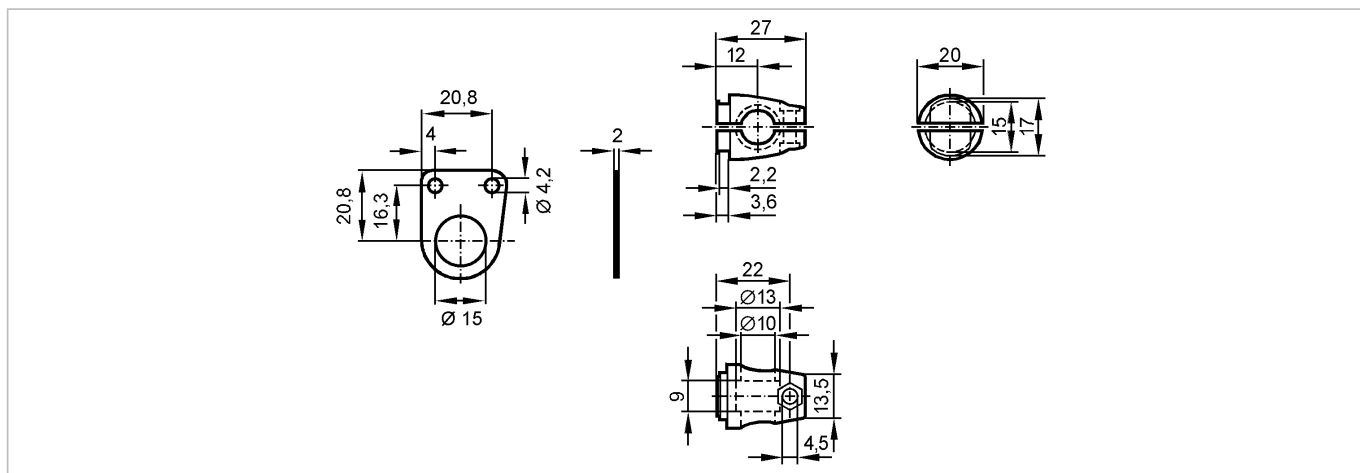


**E20898**

SYSTEM COMPONENT OC BOLT

Принадлежности



Made in Germany

**Характеристики**

Монтажный набор

Монтаж на цилиндре механизма зажима

**Механические данные**

Исполнение	для типов ОС
Материал	крепеж: нерж. сталь V4A (1.4571) (320S31); зажим: нерж. сталь V4A (1.4408)
Способ монтажа	M8
Вес [kg]	0,091

**Принадлежности**

Принадлежности (входят в комплект)	винт; M8 x 40
------------------------------------	---------------

**Примечания**

Упаковочная величина [штука]	1
------------------------------	---