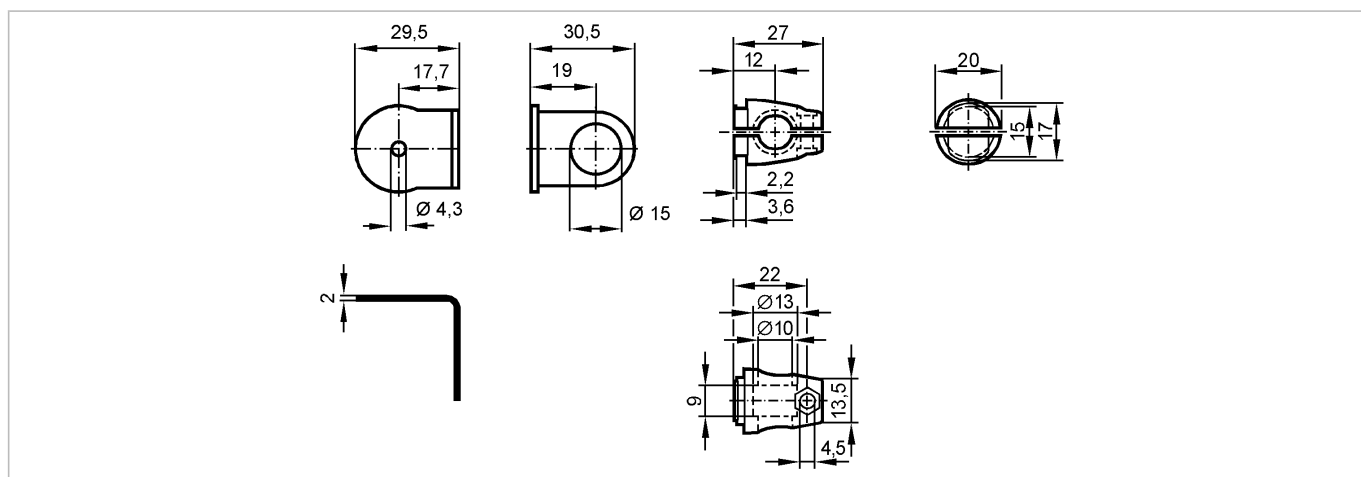


**E20902**

SYSTEM COMPONENT REFL BOLT

Принадлежности



Made in Germany

**Характеристики**

Монтажный набор

Монтаж на цилиндре механизма зажима

**Механические данные**

Исполнение	для рефлектора; Ø 25 mm
Материал	крепеж: нерж. сталь V4A (1.4571) (320S31); зажим: отливка из цинка
Способ монтажа	M8
Вес [kg]	0,089

**Принадлежности**

Принадлежности (входят в комплект)	винт; M8 x 40
------------------------------------	---------------

**Примечания**

Упаковочная величина [штука]	1
------------------------------	---