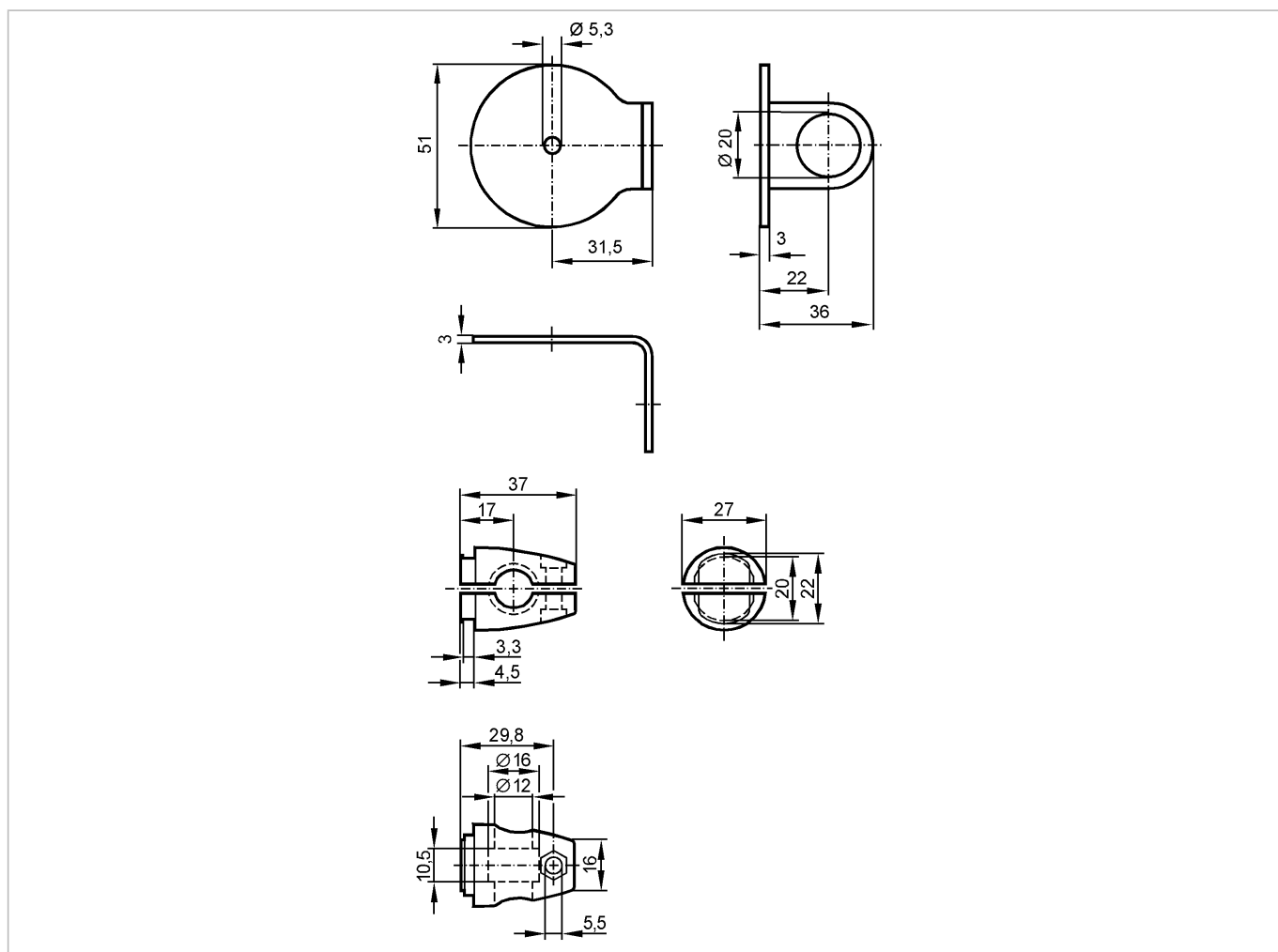


E20911

SYSTEM COMPONENT REFL BOLT

Принадлежности



Made in Germany

Характеристики

Монтажный набор

Монтаж на цилиндре механизма зажима

Механические данные

Исполнение	для рефлектора; Ø 50 мм
Материал	крепеж: нерж. сталь V4A (1.4571) (320S31); зажим: нерж. сталь V4A (1.4408)
Способ монтажа	M10
Вес [kg]	0,228

Принадлежности

Принадлежности (входят в комплект)	Винт с цилиндрической головкой; M10 x 55
------------------------------------	--

Примечания

Упаковочная величина [штука]	1
------------------------------	---