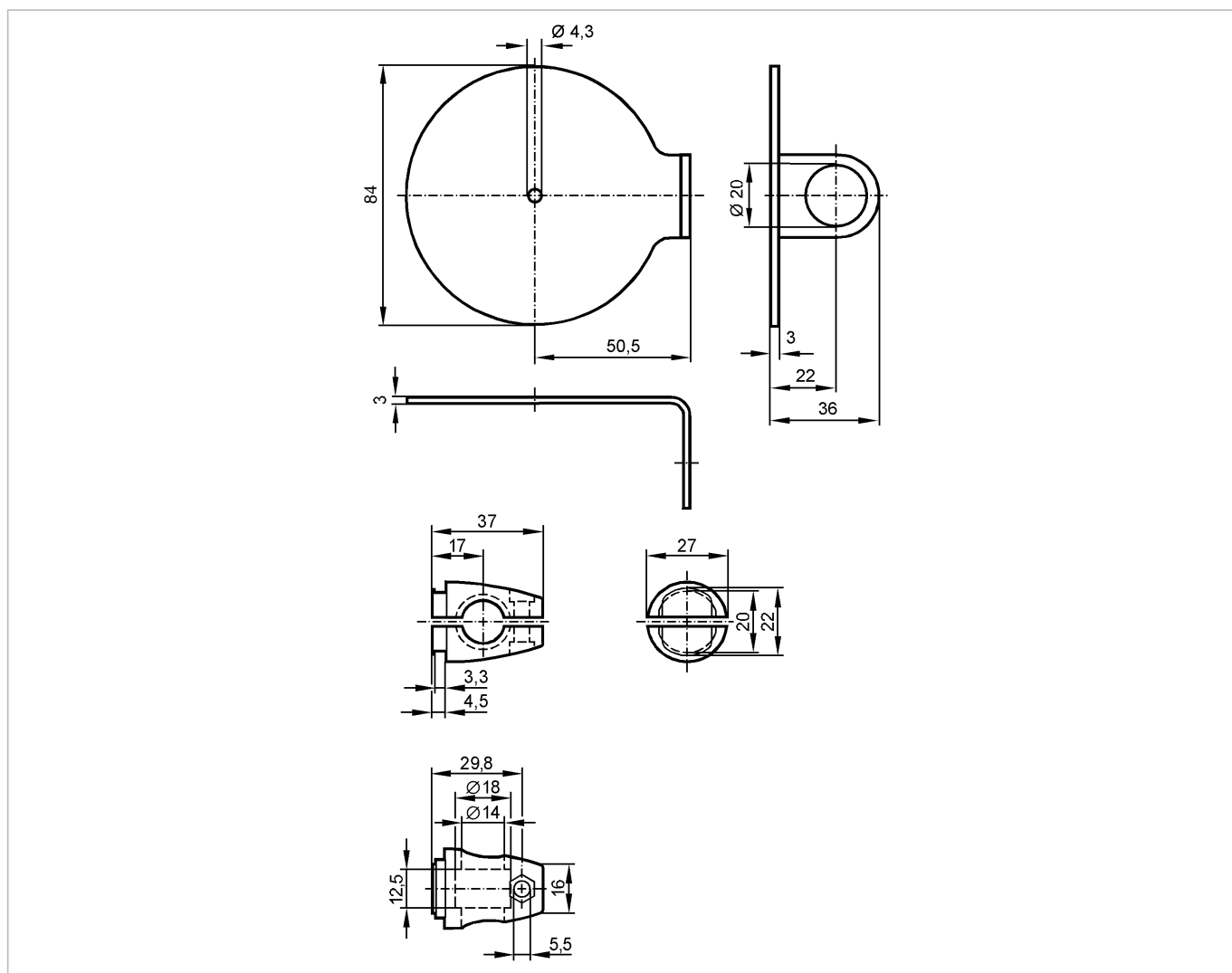


E20915

SYSTEM COMPONENT REFL BOLT

Принадлежности



Made in Germany

Характеристики

Монтажный набор

Монтаж на цилиндре механизма зажима

Механические данные

Исполнение	для рефлектора; Ø 80 мм
Материал	крепеж: нерж. сталь V4A (1.4571) (320S31); зажим: нерж. сталь V4A (1.4408)
Способ монтажа	M12
Вес [kg]	0,4

Принадлежности

Принадлежности (входят в комплект)	винт; M12x120; винт; M4 x 12; винт; M5 x 16
------------------------------------	---

Примечания

Упаковочная величина [штука]	1
------------------------------	---