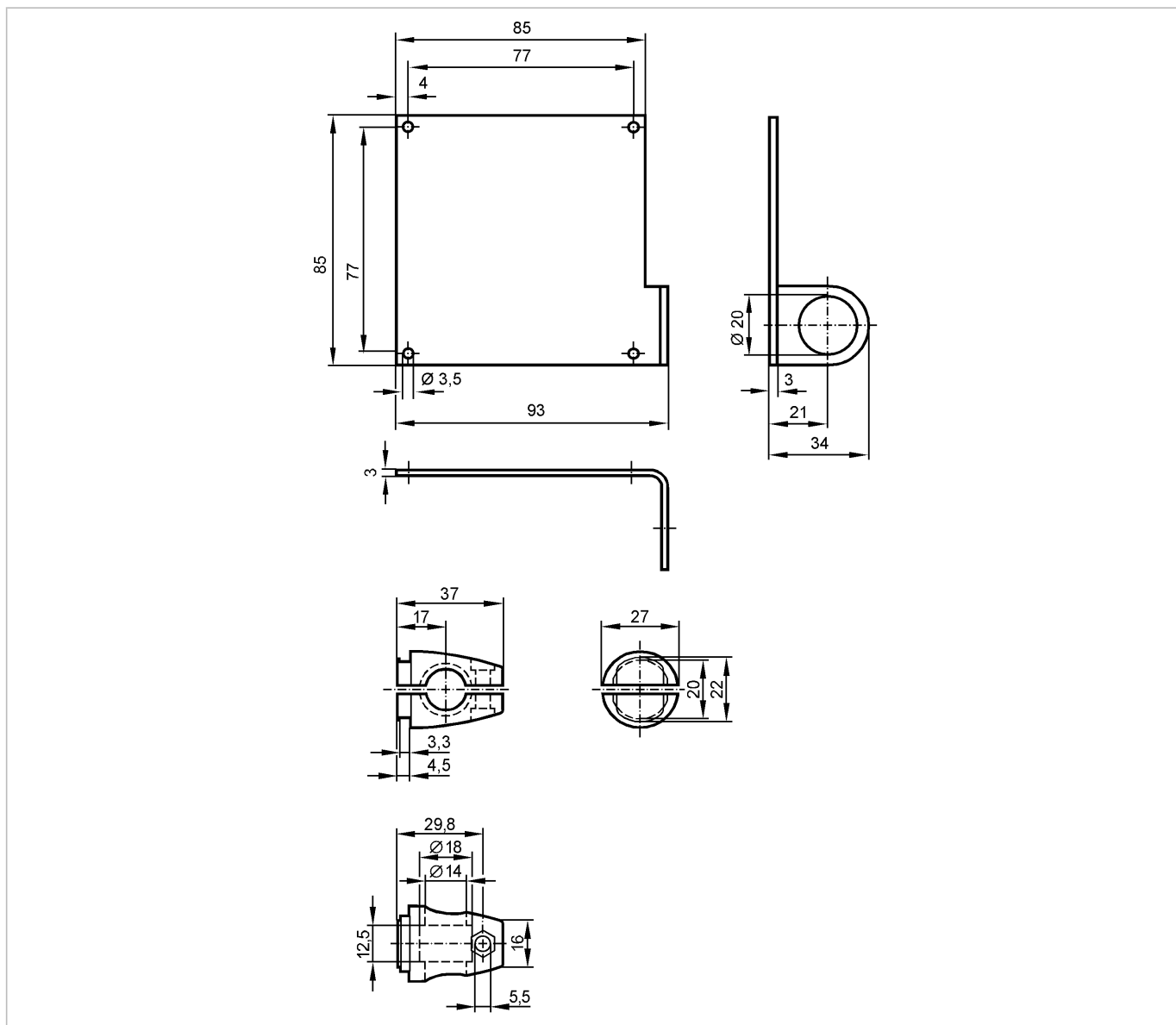


**E20927**

SYSTEM COMPONENT REFL BOLT

Принадлежности



Made in Germany

**Характеристики**

Монтажный набор

Монтаж на цилиндре механизма зажима

**Механические данные**

Исполнение	для рефлектора; 80 x 80 мм
Материал	крепёж: нерж. сталь V4A (1.4571) (320S31); зажим: нерж. сталь V4A (1.4408)
Способ монтажа	M12
Вес [kg]	0,441

**Принадлежности**

Принадлежности (входят в комплект)	винт; M12x120
------------------------------------	---------------

**Примечания**

Упаковочная величина [штука]	1
------------------------------	---