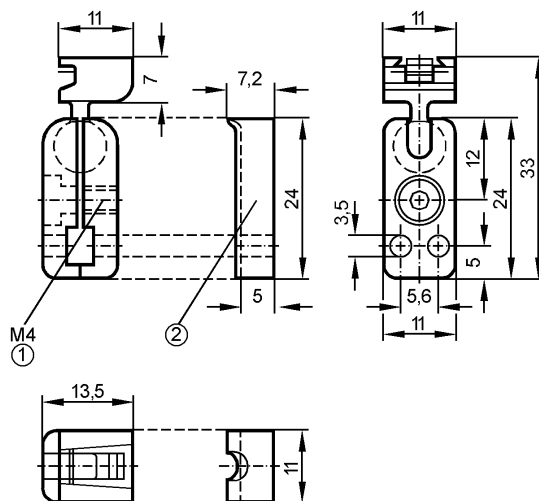


**E20974**

SYSTEM COMPONENT OJ BALL

Принадлежности



- 1: Макс.момент затяжки 3 Нм для винта М4
- 2: Распорная деталь

Made in Germany

**Характеристики**

Кронштейн с шаровым шарниром

**Механические данные**

Исполнение	для типов OJ
Материал	отливка из цинка
Вес [kg]	0,042

**Примечания**

Упаковочная величина [штука]	1
------------------------------	---