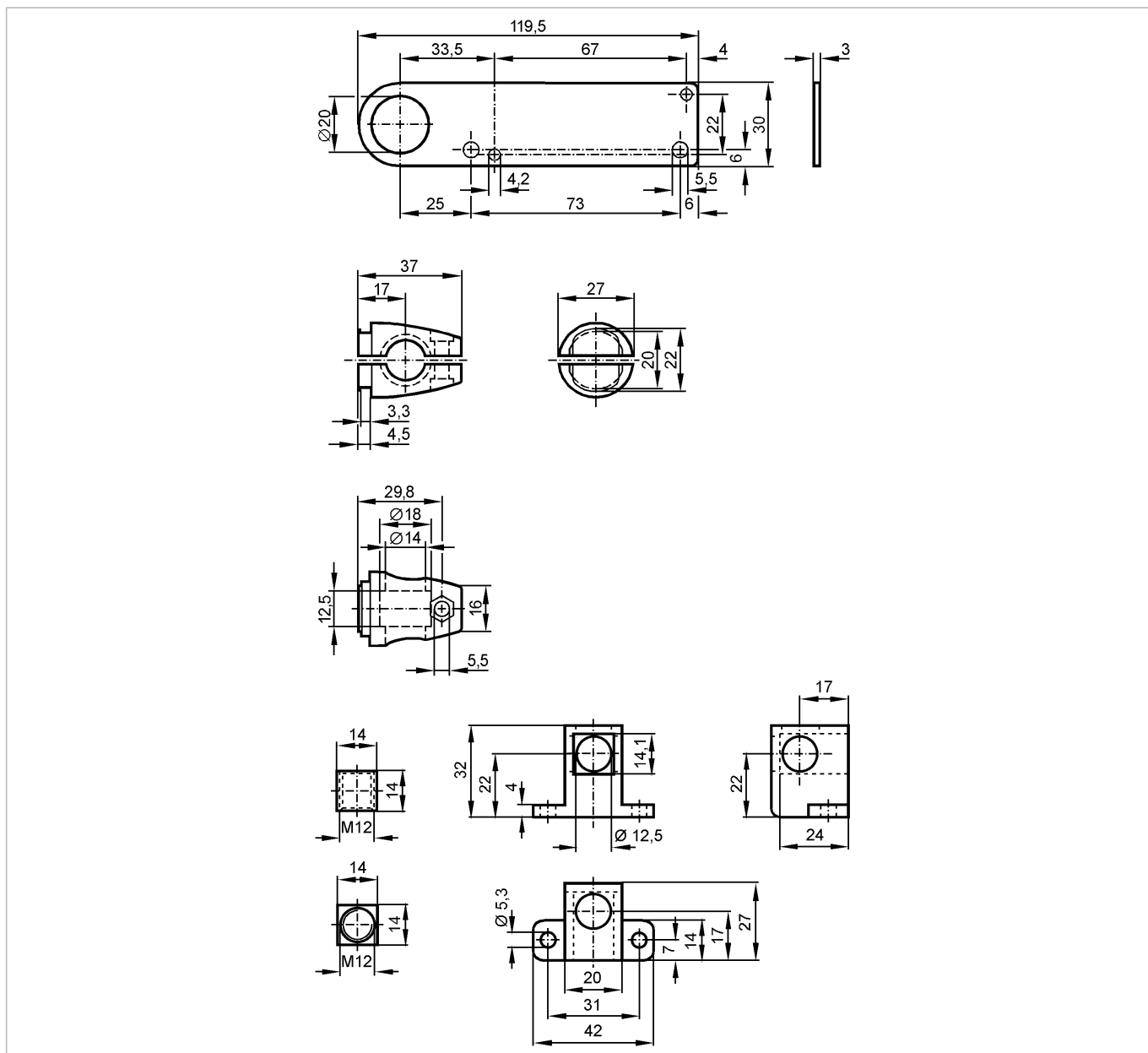


E20978

SYSTEM COMPONENT OA RAIL

Принадлежности



Made in Germany

Характеристики	
Монтажный набор	
OA	
Монтаж на цилиндре механизма зажима	
Испытания / одобрения	
Электромагнитная совместимость	EN 60947-5-2
Механические данные	
Материал	крепеж: нерж. сталь V4A (1.4571) (320S31); зажим: отливка из цинка; куб: отливка из цинка
Способ монтажа	алюминиевый профиль
Вес [kg]	0,403
Принадлежности	
Принадлежности (входят в комплект)	винт; M12 x 55
Примечания	
Упаковочная величина [штука]	1

efector200[®]



E20978

SYSTEM COMPONENT OA RAIL

Принадлежности

ifm electronic gmbh • Адрес : Friedrichstraße 1 • 45128 Essen — Компания оставляет за собой право вносить изменения без предварительного уведомления! — SU —
E20978 — 06.03.2003