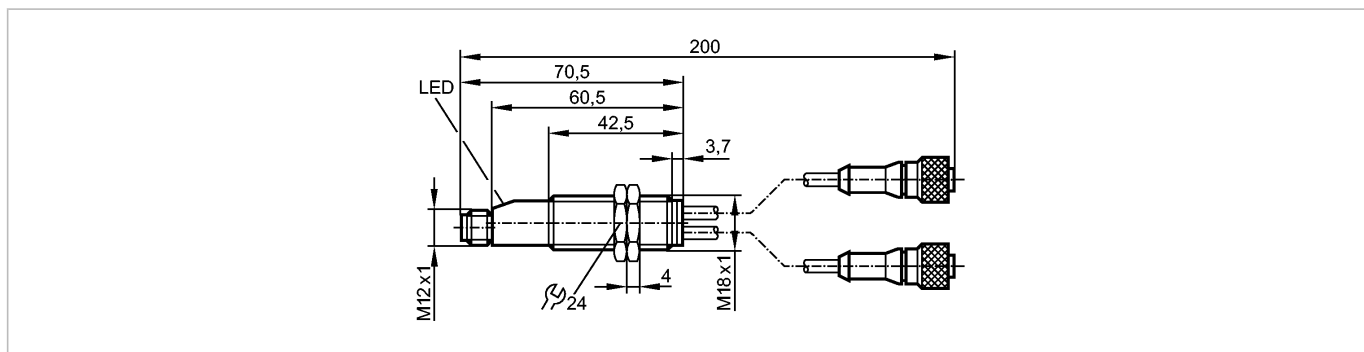


**E20983**

LOGIC-UNIT/US

Принадлежности



Made in Germany

**Характеристики**

Цилиндрический корпус

Электрический разъём

позолоченные контакты

**Электронные данные**

|                          |  |            |
|--------------------------|--|------------|
| Электрическое исполнение |  | DC PNP     |
| Рабочее напряжение [V]   |  | 10...36 DC |
| Потребление тока [mA]    |  | ≤ 35       |
| Класс защиты             |  | II         |
| Защита от переплюсовки   |  | да         |

**Выходы**

|                        |  |       |
|------------------------|--|-------|
| Падение напряжения [V] |  | ≤ 2,5 |
|------------------------|--|-------|

**Номинальный ток**

|  |  |          |
|--|--|----------|
| - Номинальный ток длительной нагрузки [mA] |  | 250      |
| - Номинальный (максимальный) ток [mA]      |  | 250      |
| Защита от короткого замыкания              |  | тактовый |
| Защита от перегрузок по току               |  | да       |

**Программное обеспечение / Программирование**

|                            |  |    |
|----------------------------|--|----|
| Задержка переключения [µs] |  | 15 |
|----------------------------|--|----|

**Условия эксплуатации**

|                                   |  |          |
|-----------------------------------|--|----------|
| Температура окружающей среды [°C] |  | -25...80 |
| Степень защиты                    |  | IP 65    |

**Механические данные**

|          |  |                                  |
|----------|--|----------------------------------|
| Материал |  | PBT (полибутилентерефталат); ABS |
| Вес [kg] |  | 0,072                            |

**Дисплей / Элементы управления**

|                                |  |        |
|--------------------------------|--|--------|
| Индикация состояния выхода LED |  | желтый |
|--------------------------------|--|--------|

**электрическое подключение**

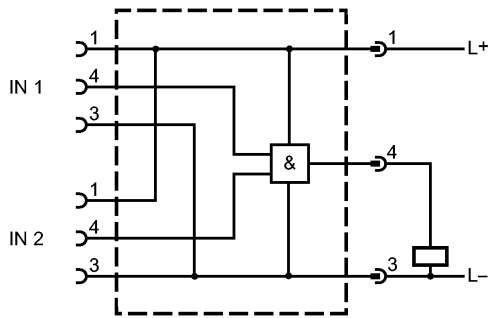
|                             |  |                                   |
|-----------------------------|--|-----------------------------------|
| Электрическое подсоединение |  | Разъём M12; позолоченные контакты |
|-----------------------------|--|-----------------------------------|

Назначение жил кабеля при подключении

**E20983**

LOGIC-UNIT/US

Принадлежности



**Принадлежности**

Принадлежности (входят в комплект)

2 крепёжные гайки

**Примечания**

Упаковочная величина

[штука]

1

ifm electronic gmbh • Адрес : Friedrichstraße 1 • 45128 Essen — Компания оставляет за собой право вносить изменения без предварительного уведомления! — SU — E20983 — 25.02.2005