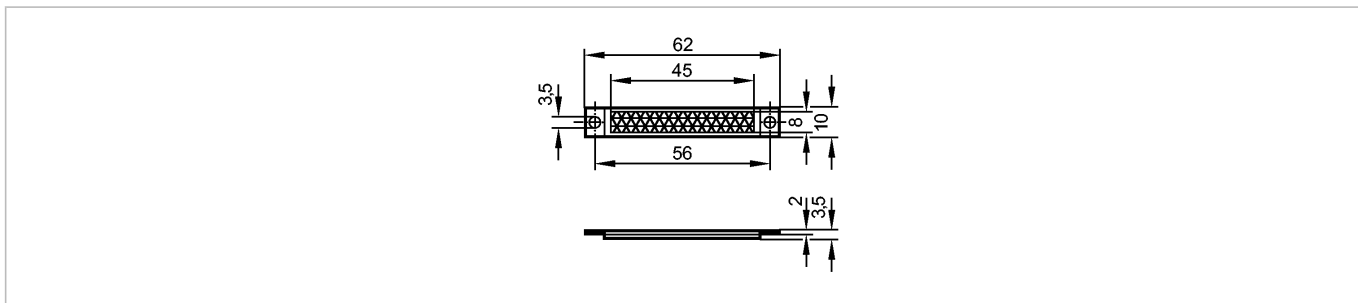


E20988

REFLECTOR TS-50X10

Принадлежности



Made in Germany

Характеристики

Призматический отражатель

50 x 10 mm

Условия эксплуатации

Температура окружающей среды

[°C]

-10...60

Механические данные

Исполнение

угловой; для лазерных рефлекторных датчиков

Материал

Фронтальная панель: PMMA; Основа: ABS

Вес

[kg]

0,003

Примечания

Упаковочная величина

[штука]

1