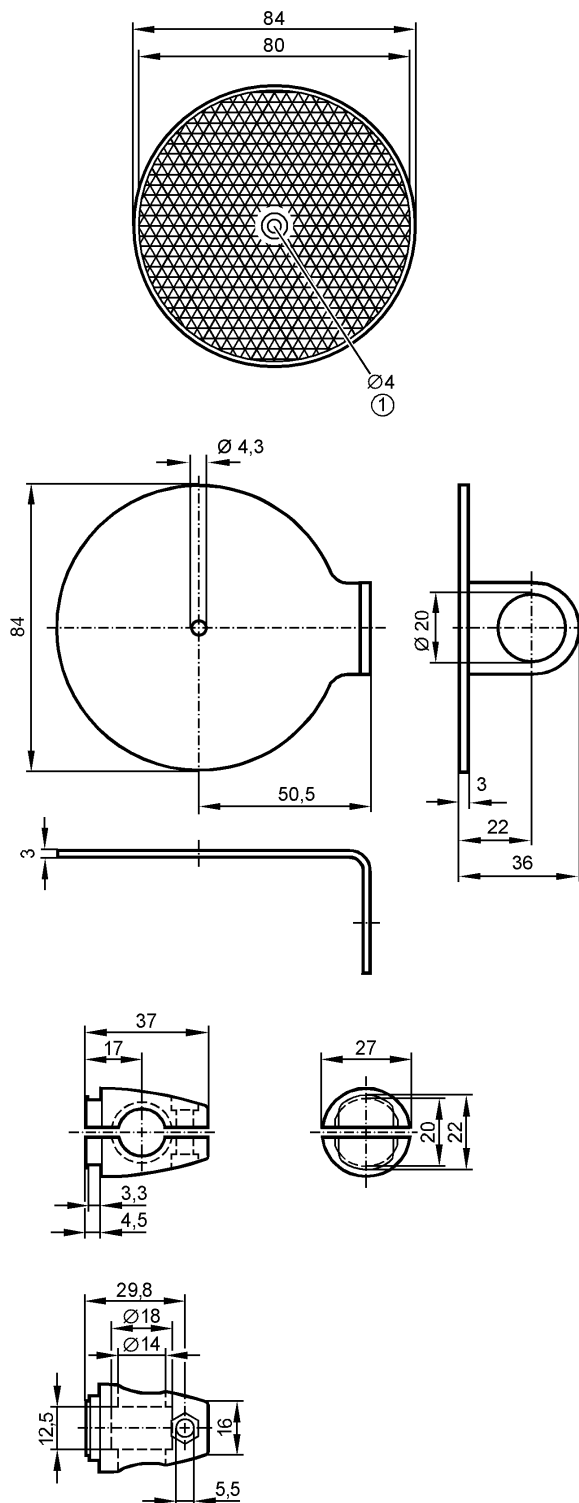


E20995

SYSTEM COMPONENT REFLECTOR

Принадлежности



1: Ø головки винта до 7,5 mm

Made in Germany

Характеристики

Монтажный набор

Монтаж на цилиндре механизма зажима

Механические данные

Исполнение	для рефлектора
Материал	крепеж: нерж. сталь V4A (1.4571) (320S31); зажим: отливка из цинка
Способ монтажа	M12
Вес [kg]	0,422

**E20995**

SYSTEM COMPONENT REFLECTOR

Принадлежности**Принадлежности**

Принадлежности (входят в комплект)

винт; M12x120

Примечания

Упаковочная величина

[штука]

1

ifm electronic gmbh • Адрес : Friedrichstraße 1 • 45128 Essen — Компания оставляет за собой право вносить изменения без предварительного уведомления! — SU — E20995 — 06.03.2003