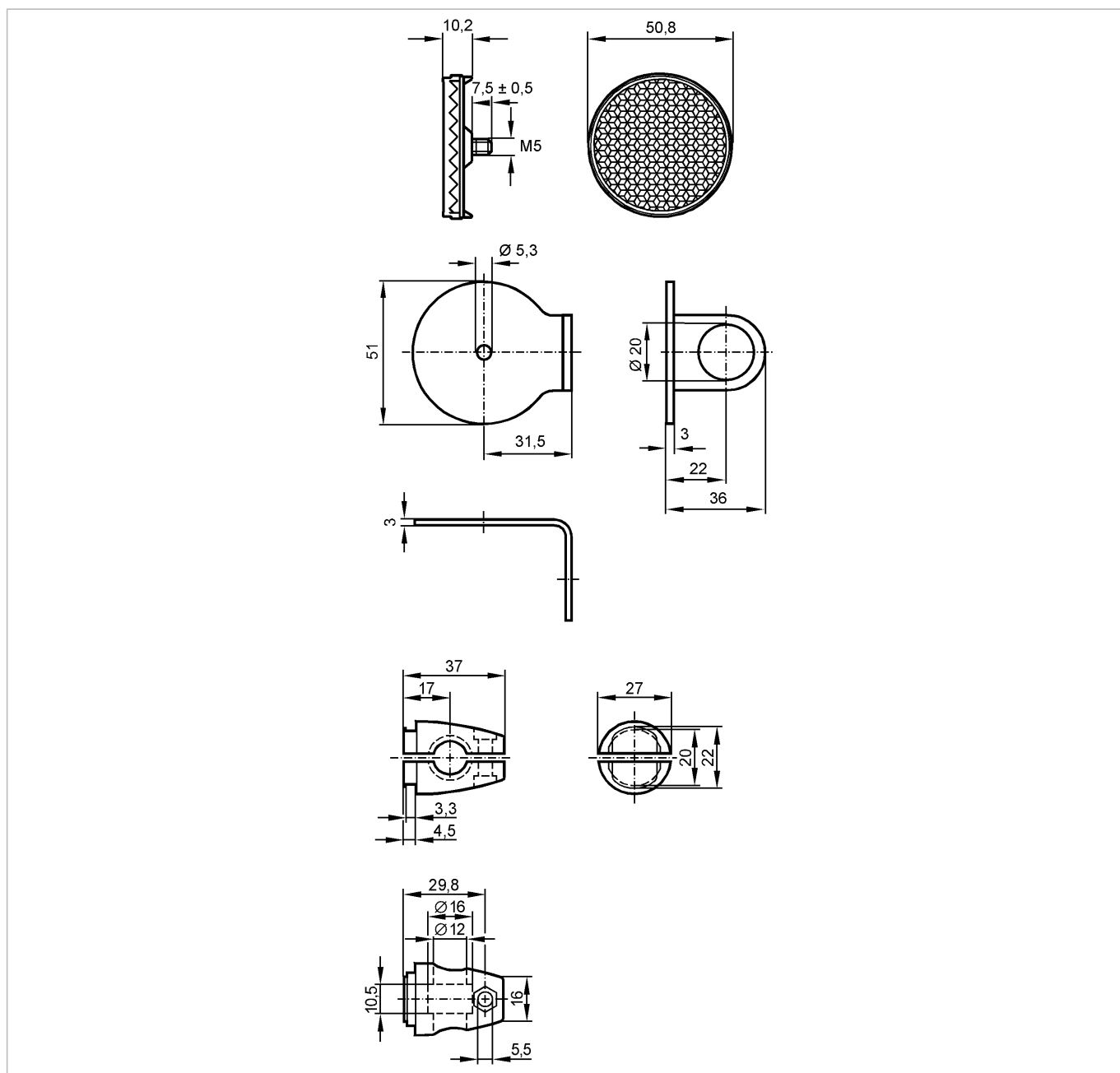


**E20998**

SYSTEM COMPONENT REFLECTOR

Принадлежности



Made in Germany

**Характеристики**

Монтажный набор

Монтаж на цилиндре механизма зажима

**Механические данные**

Исполнение	для рефлектора
Материал	крепеж: нерж. сталь V4A (1.4571) (320S31); зажим: нерж. сталь V4A (1.4408)
Способ монтажа	M10
Вес [kg]	0,251

**Принадлежности**

Принадлежности (входят в комплект)	Винт с цилиндрической головкой; M10 x 55
------------------------------------	--

**Примечания**

Упаковочная величина [штука]	1
------------------------------	---