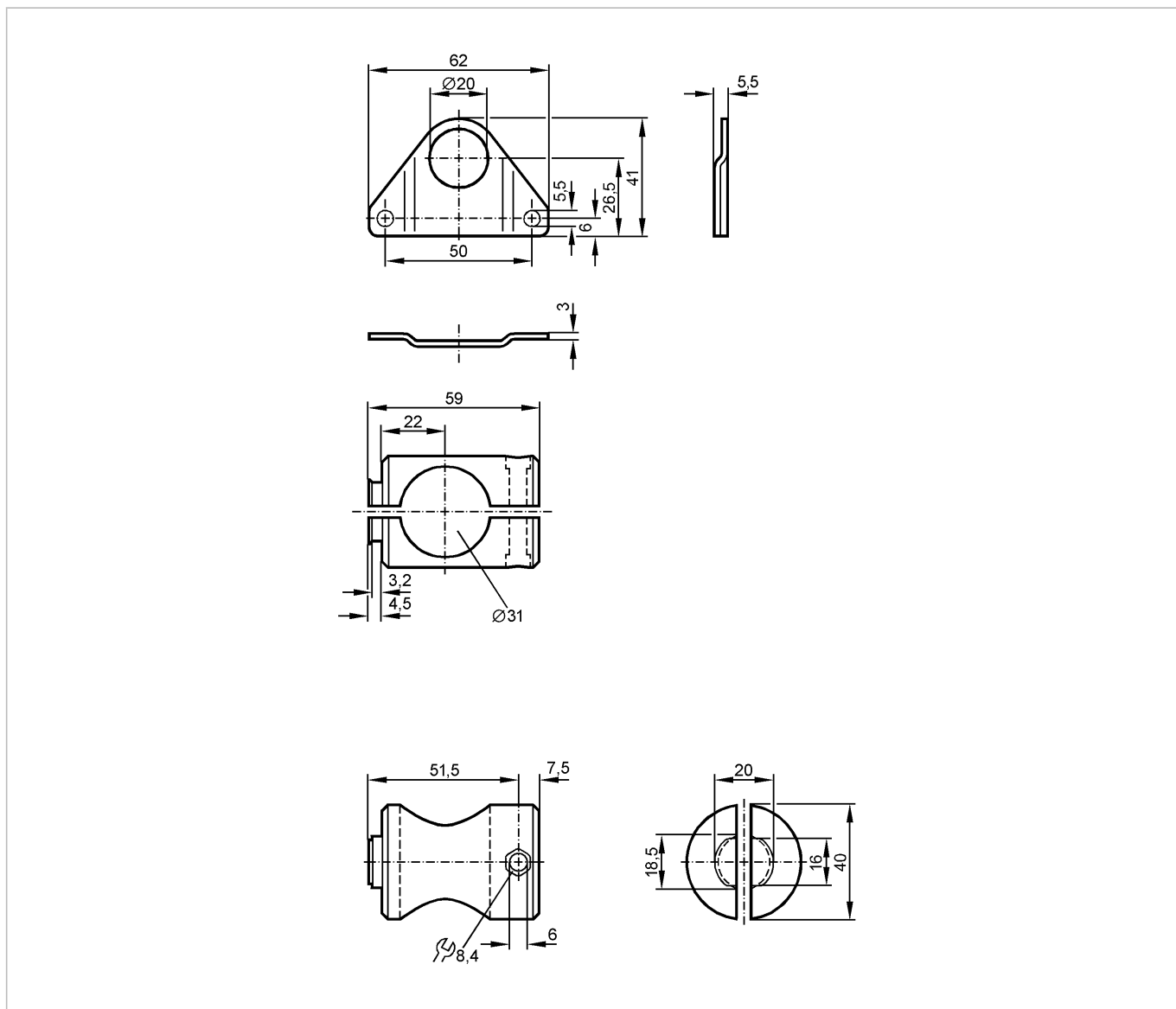


**E21008**

MOUNTING SET OL ROD

Принадлежности



Made in Germany

Характеристики	
Монтажный набор	
OL	
Монтаж на цилиндре механизма зажима	
Механические данные	
Материал	крепеж: нерж. сталь V4A (1.4571) (320S31); зажим: алюминий бесцветн. анодированн.
Способ монтажа	на круглый стержень Ø 30 мм
Вес [kg]	0,177
Примечания	
Упаковочная величина [штука]	1