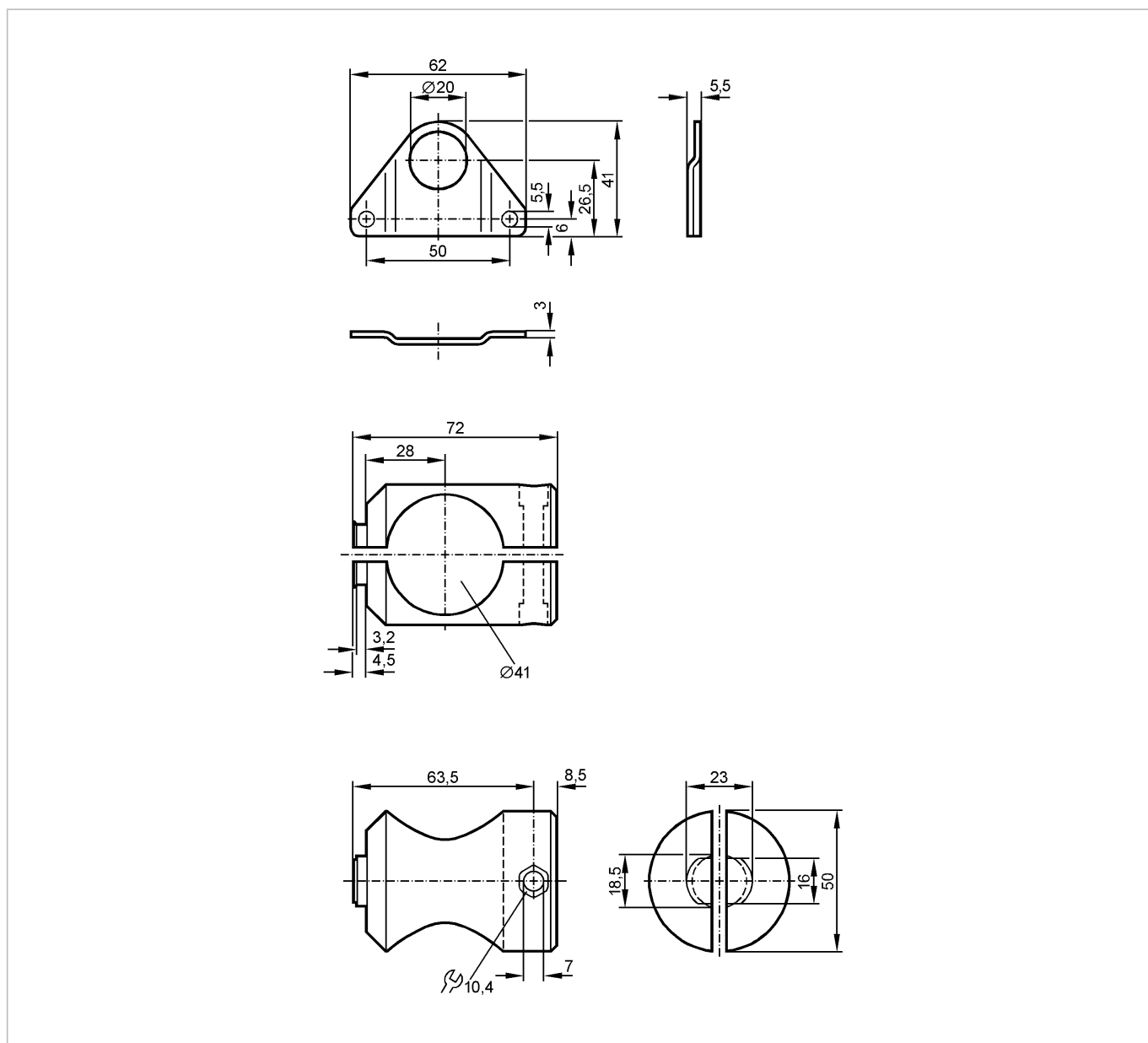


E21012

MOUNTING SET FOR OL ROD

Принадлежности



Made in Germany

Характеристики	
Монтажный набор	
OL	
Монтаж на цилиндре механизма зажима	
Механические данные	
Материал	крепеж: нерж. сталь V4A (1.4571) (320S31); зажим: алюминий бесцветн. анодированн.
Способ монтажа	на круглый стержень Ø 40 мм
Вес [kg]	0,259
Примечания	
Упаковочная величина [штука]	1