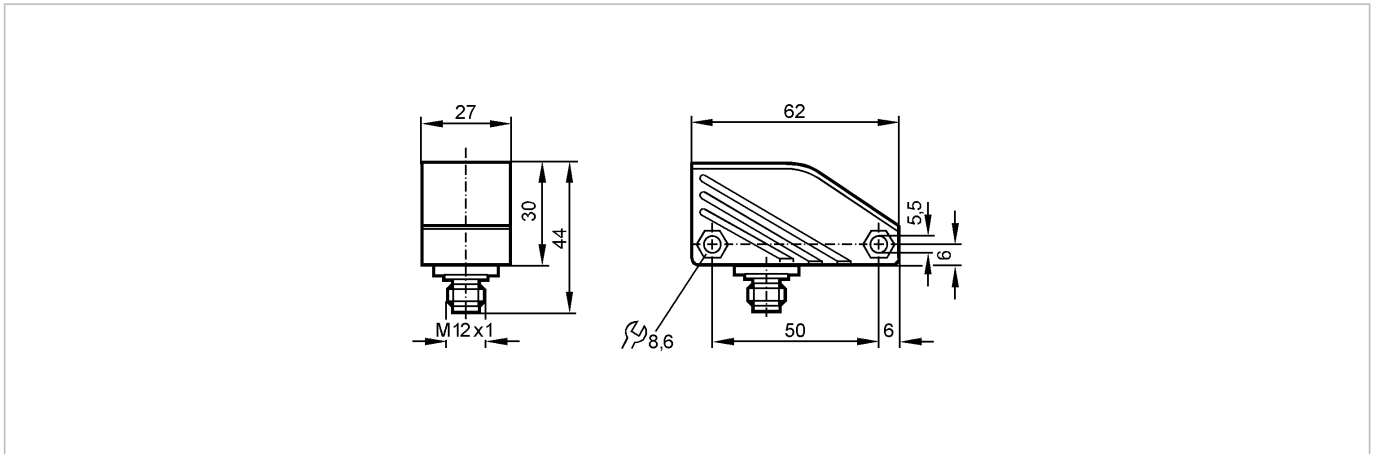


E21022

MOUNTING BASE OL

Принадлежности



Made in Germany

Характеристики

Монтажное основание

OL

Механические данные

Исполнение	M12 x 1 для типов OL
Материал	РА (полиамид); РВТ (полибутилентеререфталат)
Вес [kg]	0,057

Примечания

Упаковочная величина [штука]	1
------------------------------	---