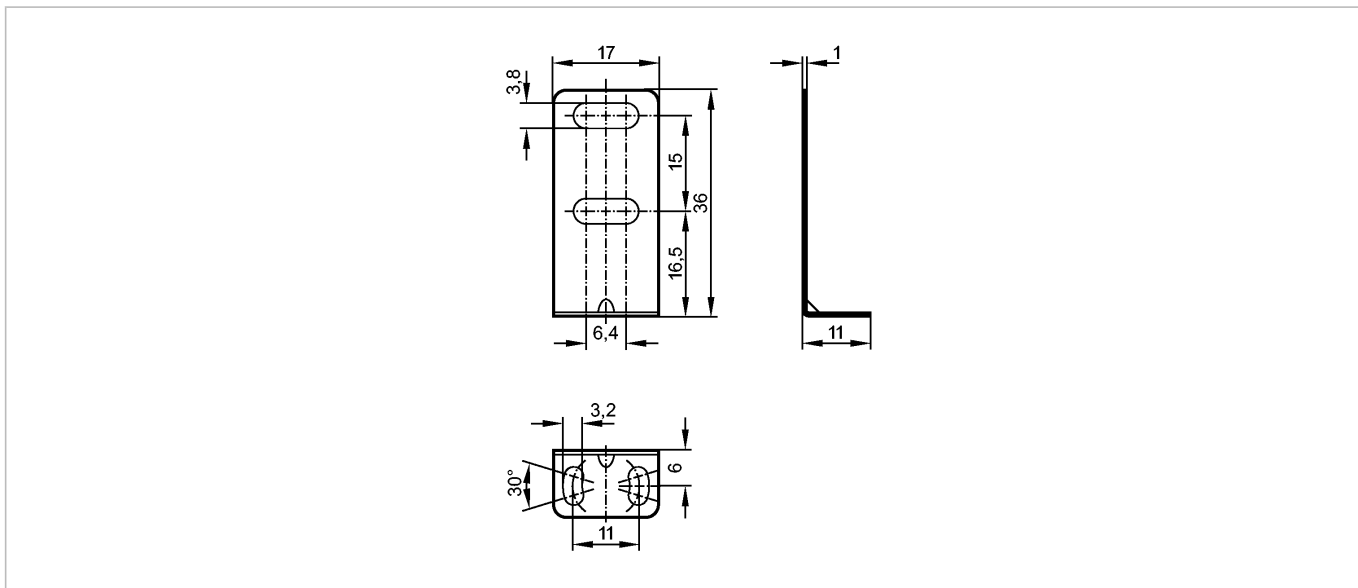


E21057

ANGLE BRACKET OH

Принадлежности



Made in Germany

Характеристики

Угловой кронштейн

Механические данные

Исполнение

для монтажа на плоскую поверхность для типов OH

Материал

Угловой кронштейн: нерж. сталь V4A (1.4571) (320S31)

Вес

[kg]

0,008

Примечания

Упаковочная величина

[штука]

1