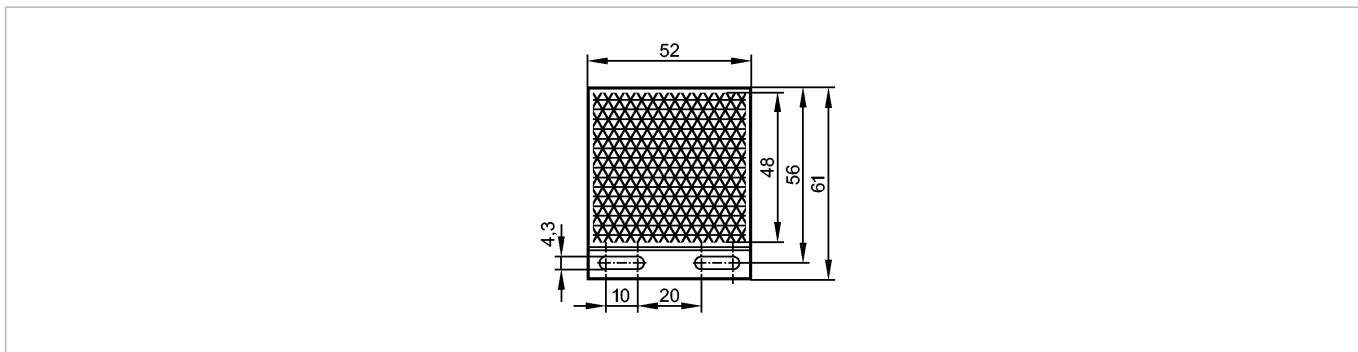


E21064

REFLECTOR TS-50X50/110°C

Принадлежности



Made in Germany

Характеристики

Призматический отражатель

48 x 48 mm / 110 °C

Условия эксплуатации

Температура окружающей среды

[°C]

-10...110

Механические данные

Исполнение

угловой; высокая температура; для рефлекторных датчиков

толщина [mm]

7,5

Материал

пластмасса

Вес

[kg]

0,017

Примечания

Упаковочная величина

[штука]

1