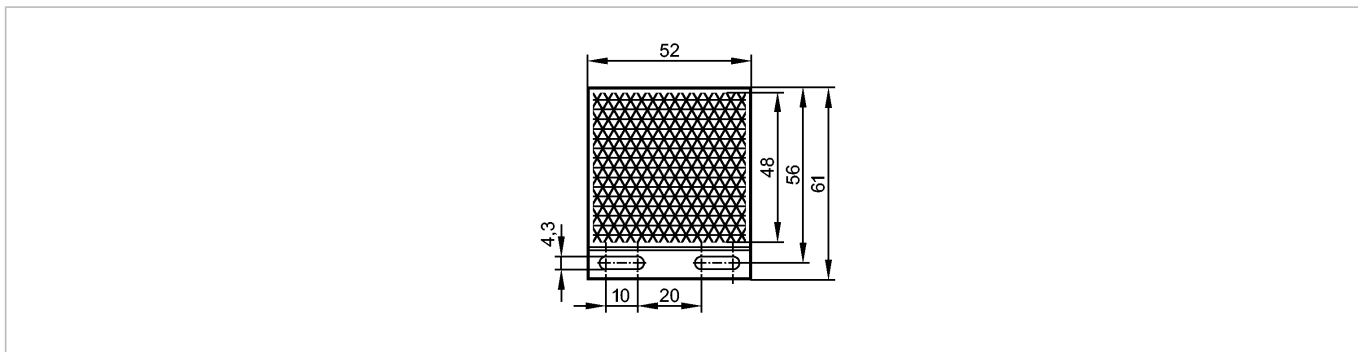


E21065

REFLECTOR TS-50X50/150°C

Принадлежности



Made in Germany

Характеристики

Призматический отражатель

48 x 48 mm / 150 °C

открытая втулка

Серебрянная изнанка

Условия эксплуатации

Температура окружающей среды	[°C]	-10...150
------------------------------	------	-----------

Механические данные

Исполнение	угловой; высокая температура; для рефлекторных датчиков
толщина [mm]	8,2
Материал	пластмасса; алюминий
Вес [kg]	0,016

Примечания

Упаковочная величина	[штука]	1
----------------------	---------	---