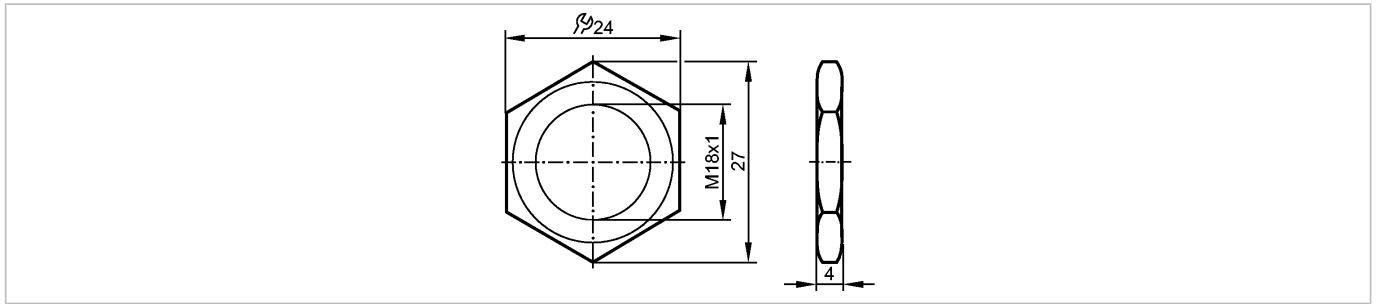


E21091

NUT M18 CUZN 100PCS.

Принадлежности



Made in Germany

Характеристики

Гайки металлические

M18 x 1

Механические данные

Материал

латунь никелированн.

Вес

[kg]

0,793

Примечания

Упаковочная величина

[штука]

100