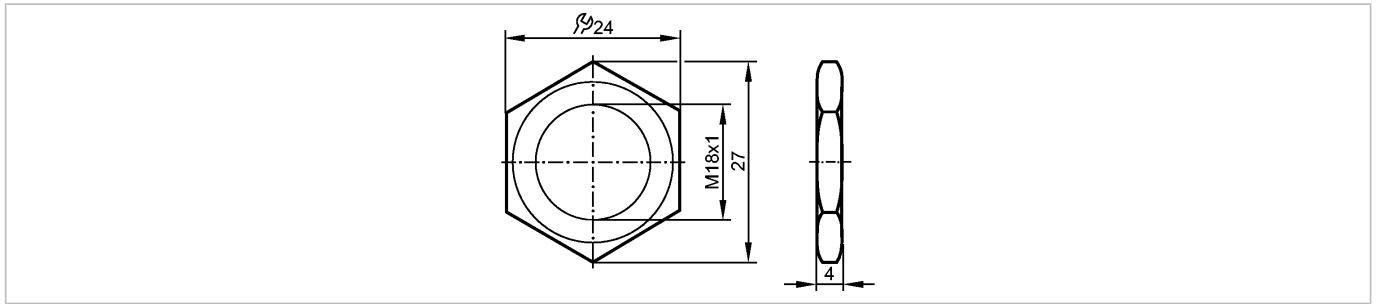


E21092

NUT M18 ST.STEEL 100PCS.

Принадлежности



Made in Germany

Характеристики

Гайки металлические

M18 x 1

Механические данные

Материал

нерж. сталь V4A (1.4571) (320S31)

Вес

[kg]

0,772

Примечания

Упаковочная величина

[штука]

100