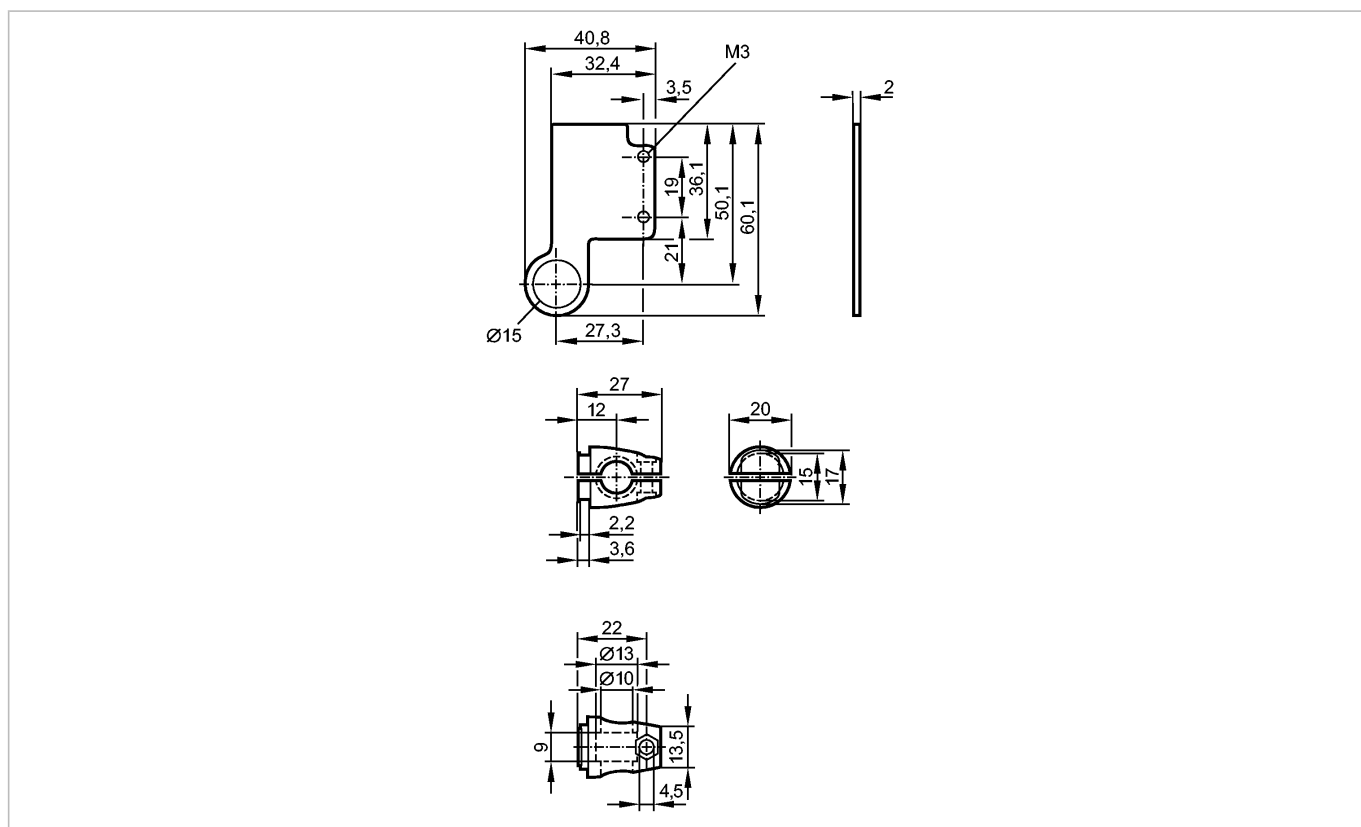


E21095

SYSTEM COMPONENT OJ ROD

Принадлежности



Made in Germany

Характеристики

Монтажный набор

OJ

Механические данные

Исполнение	для боковой оптики
Материал	зажим: отливка из цинка; крепеж: нерж. сталь V4A (1.4571) (320S31)
Способ монтажа	на круглый стержень Ø 10 мм
Вес [kg]	0,059

Принадлежности

Принадлежности (входят в комплект)	винт; M4 x 12; гайка; M4
------------------------------------	--------------------------

Примечания

Упаковочная величина [штука]	1
------------------------------	---