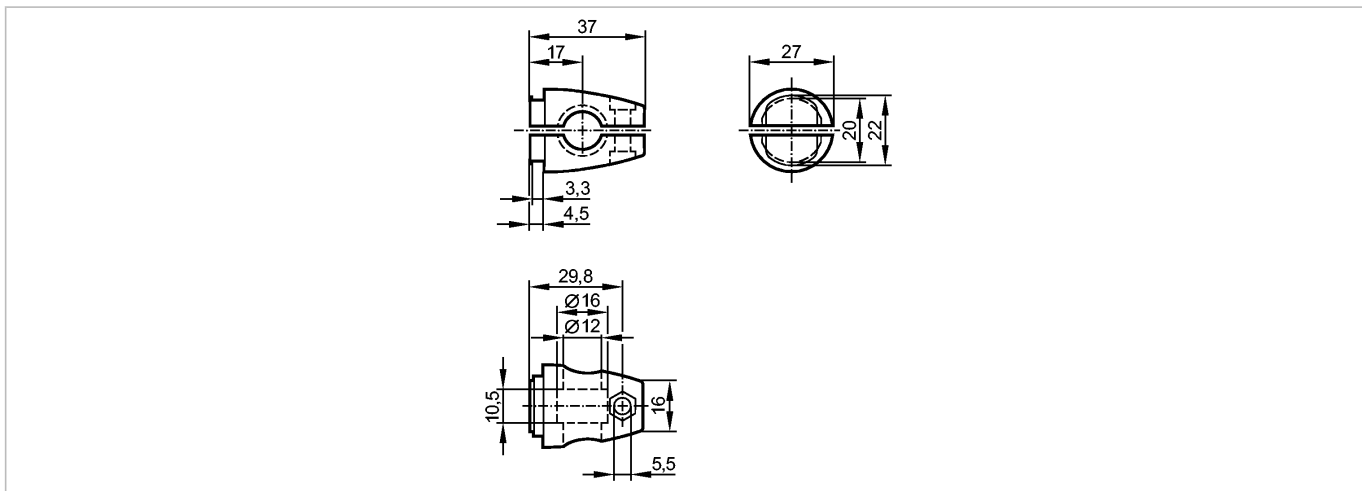


E21110

SYSTEM COMPONENT CLAMP BOLT

Принадлежности



Made in Germany

Характеристики

Зажим

Ø 12 mm

Механические данные

Материал

зажим: нерж. сталь V4A (1.4408)

Способ монтажа

на круглый стержень Ø 12 мм

Вес

[kg]

0,09

Примечания

Упаковочная величина

[штука]

1