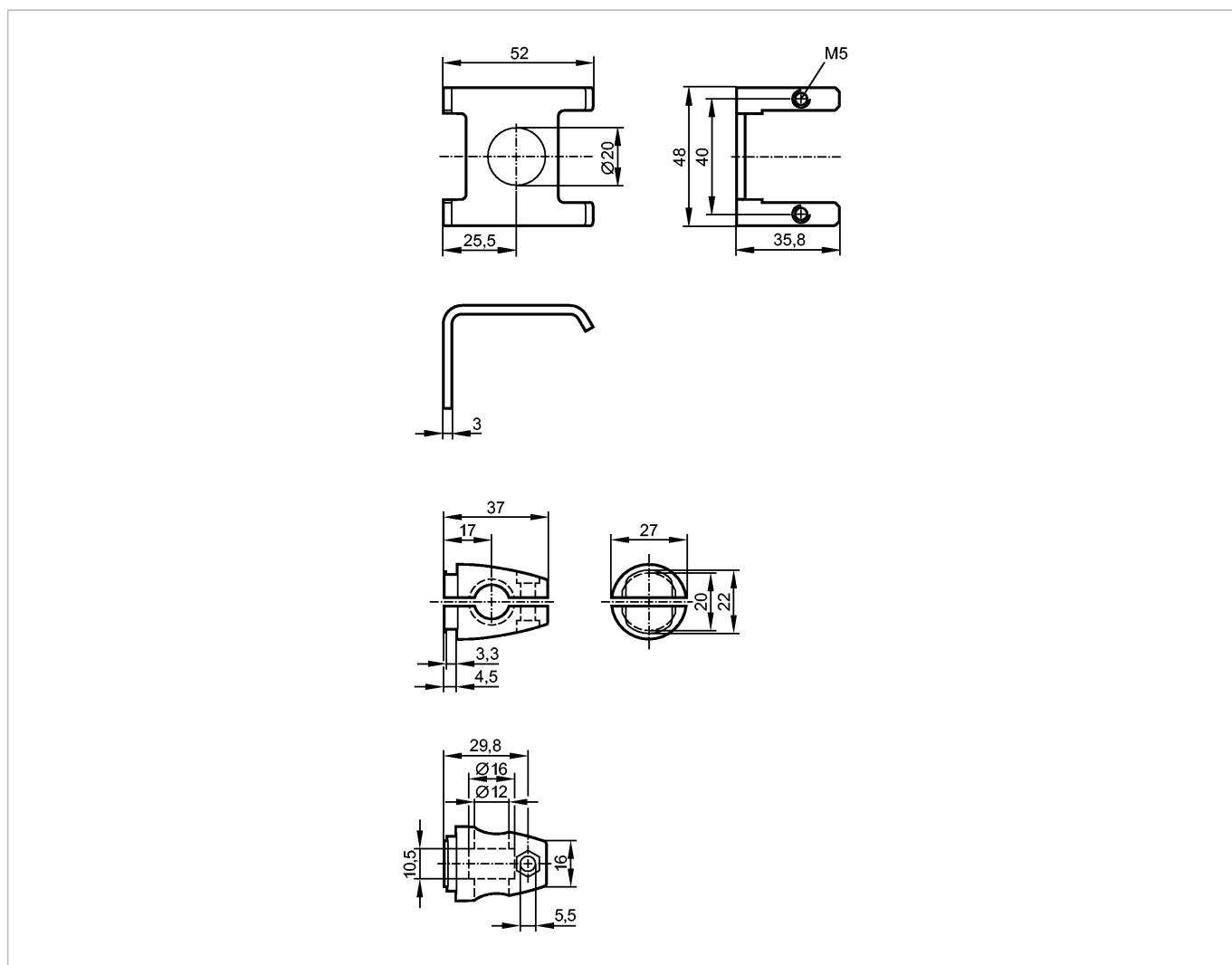


E21118

O4 MOUNTING BRACKET ROD

Принадлежности



Made in Germany

Характеристики

Монтажный набор

O4

Монтаж на цилиндре механизма зажима

Механические данные

Исполнение для типов O4

Материал нерж. сталь V4A (1.4404); зажим: отливка из цинка

Вес [kg] 0,248

Принадлежности

Принадлежности (входят в комплект) Винт с цилиндрической головкой; M10x120; 2 гайки; M10; 2 болта с цилиндрическими головками M4 x 25; M5 x 10; гайка; M5; Винт с цилиндрической головкой; M5 x 16

Примечания

Упаковочная величина [штука] 1