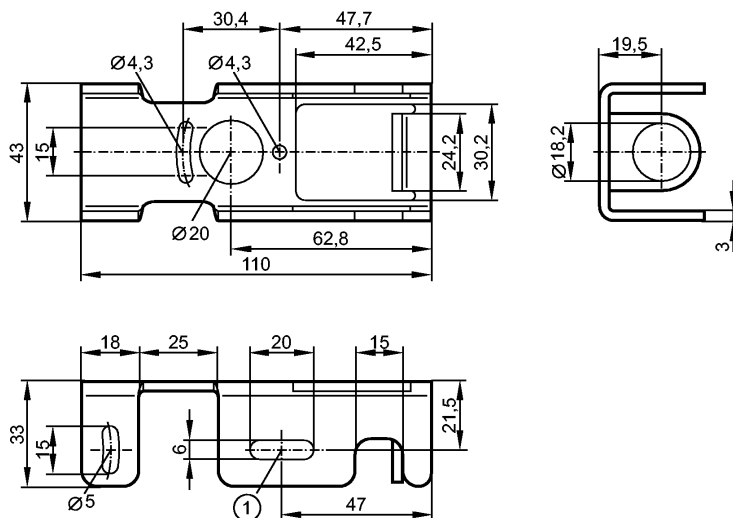


E21125

OG PROTECTIVE BRACKET ROD

Принадлежности



1: отверстие удлиненной формы для рабочих элементов

Made in Germany

Характеристики

Защитная рамка для свободного монтажа или монтажа на стержень

Ø 18 mm

Монтаж на цилиндре механизма зажима

Механические данные

Материал нерж. сталь V4A (1.4404)

Вес [kg] 0,19

Примечания

Упаковочная величина [штука] 1