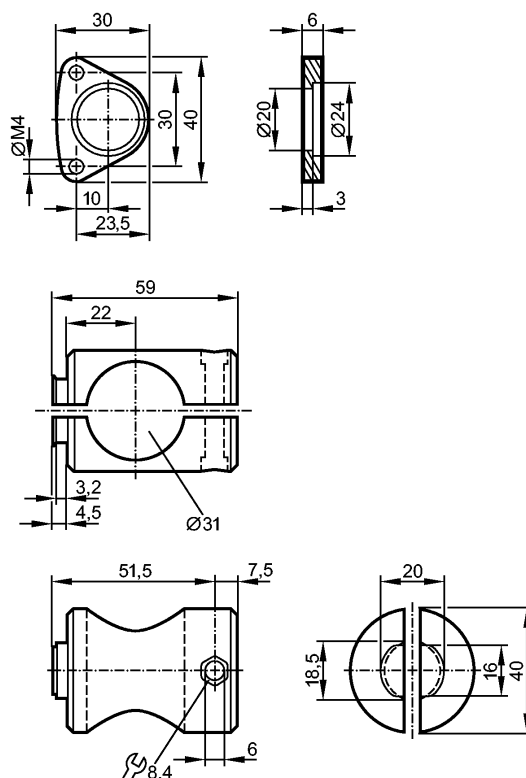


E21129

MOUNTING SET O1D 30MM

Принадлежности



Made in Germany

Характеристики

Монтажный набор

Монтаж на цилиндре механизма зажима

Механические данные

Исполнение	для типов O1D
Материал	крепеж: нерж. сталь V4A (1.4571) (320S31); зажим: алюминий бесцветн. анодированн.; винты: нерж. сталь; Гайка: нерж. сталь V4A
Способ монтажа	на круглый стержень Ø 30 мм
Вес [kg]	0,158

Принадлежности

Принадлежности (входят в комплект)	2 винта с внутренним шестигранником M4 x 45
------------------------------------	---

Примечания

Упаковочная величина [штука]	1
------------------------------	---