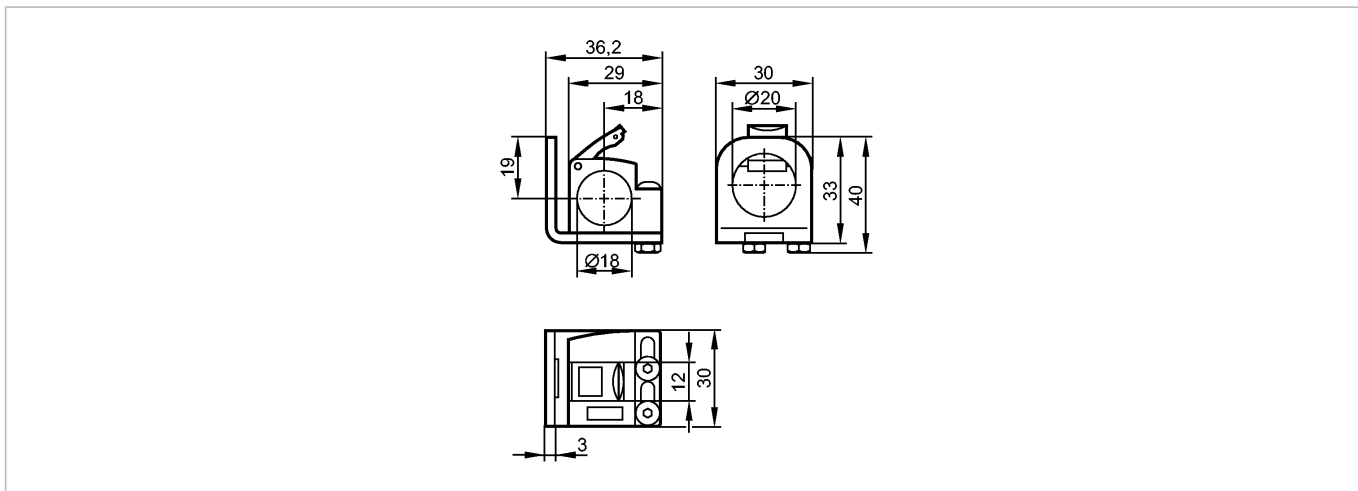


**E21145**

MOUNTING BRACKET+CLAMP M18

Принадлежности



Made in Germany

**Характеристики**

Угловой кронштейн
Ø 18 mm
Монтажный адаптер
Монтаж на цилиндре механизма зажима

**Механические данные**

Исполнение	с конечным ограничителем для типов OG, IG, KG
Материал	крепеж: нерж. сталь V2A (1.4301); Монтажный адаптер: PC чёрный
Вес [kg]	0,062

**Примечания**

Упаковочная величина [штука]	1
------------------------------	---