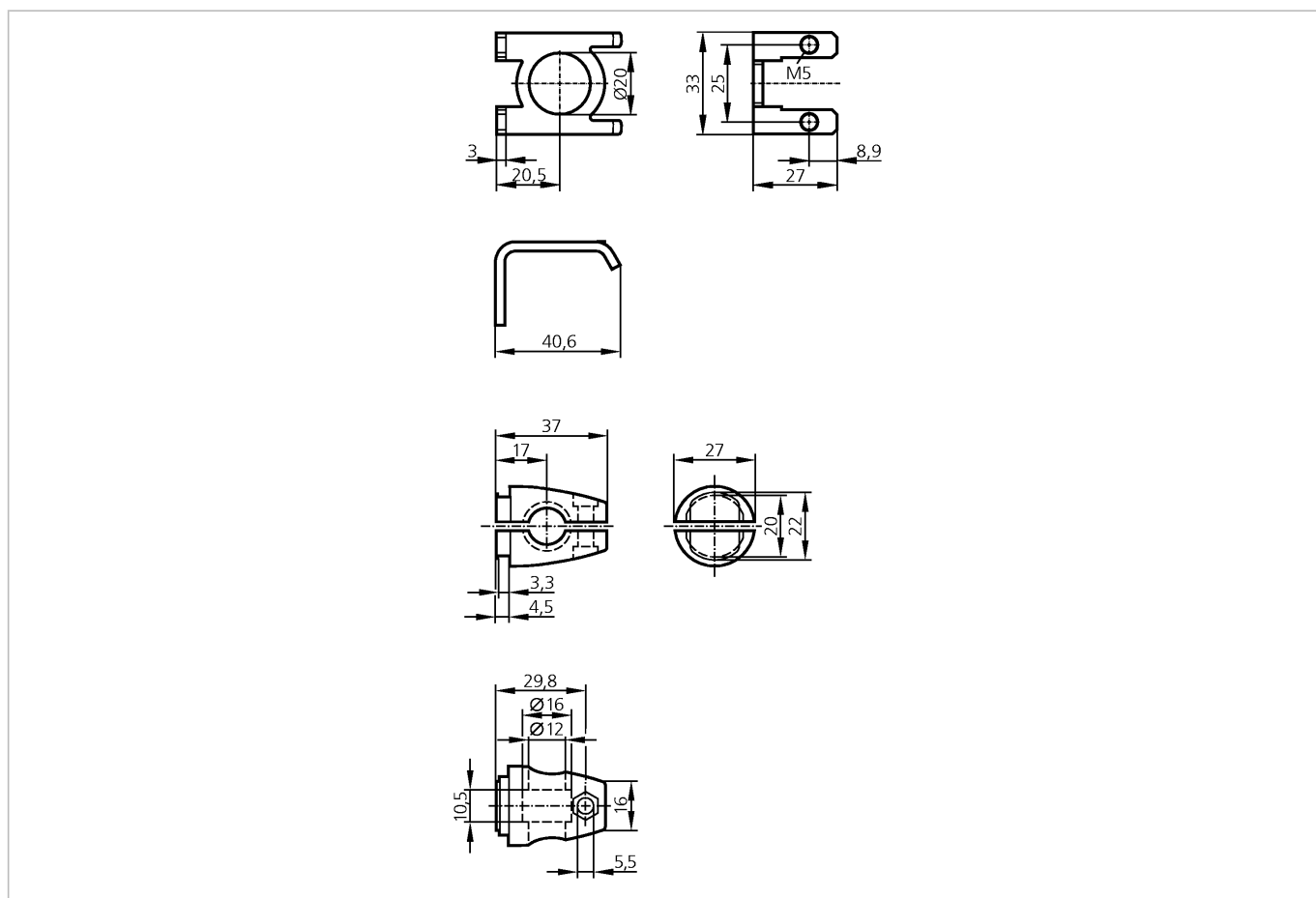


E21211

O5 MOUNTING BRACKET 200

Принадлежности



Made in Germany

Характеристики

Монтажный набор

Монтаж на цилиндре механизма зажима

Механические данные

| | |
|----------------|--|
| Исполнение | для типов O5, O5D |
| Материал | нерж. сталь V4A (1.4571) (320S31); зажим: отливка из цинка |
| Способ монтажа | на круглый стержень $\varnothing 12$ мм |
| Вес [kg] | 0,105 |

Принадлежности

| | |
|------------------------------------|---|
| Принадлежности (входят в комплект) | 2 болта с цилиндрическими головками M4 x 25; M5 x 8 |
|------------------------------------|---|

Примечания

| | |
|------------------------------|---|
| Упаковочная величина [штука] | 1 |
|------------------------------|---|