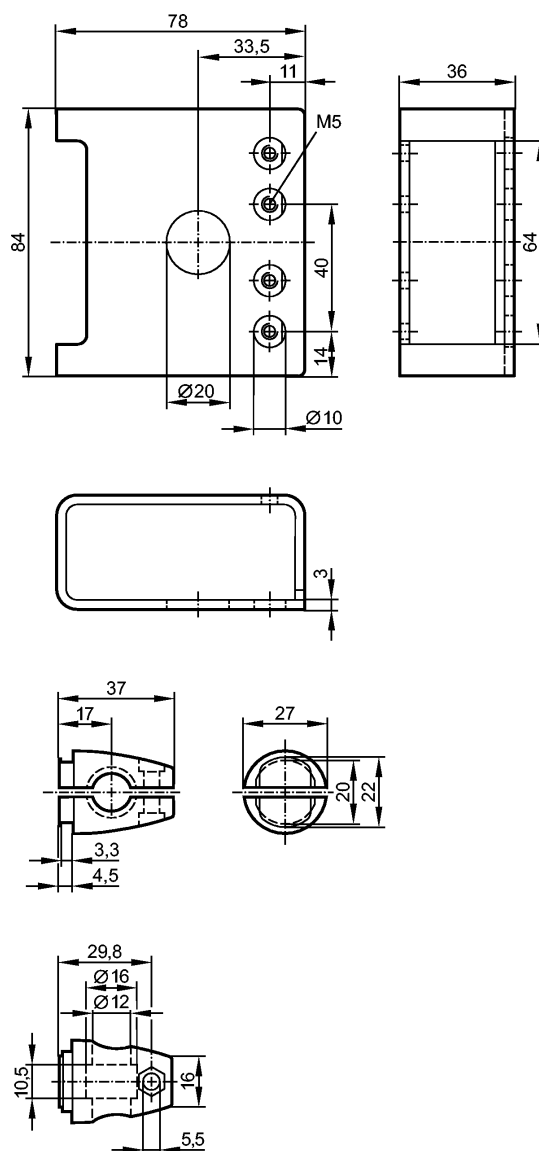


E21216

O4 PROTECTIVE BRACKET 500

Принадлежности



Made in Germany

Характеристики

Монтажный набор

Монтаж на цилиндре механизма зажима

с одновременной защитой корпуса датчика

Механические данные

Исполнение

для типов O4

Материал

нерж. сталь V4A (1.4404); зажим: нерж. сталь V4A

Способ монтажа

на круглый стержень Ø 12 мм

Вес

[kg]

0,385

Принадлежности

Принадлежности (входят в комплект)

M5; Винт с цилиндрической головкой; M5 x 16; 2 болта с цилиндрическими головками M4 x 25; M5 x 30

Примечания

Упаковочная величина

[штука]

1