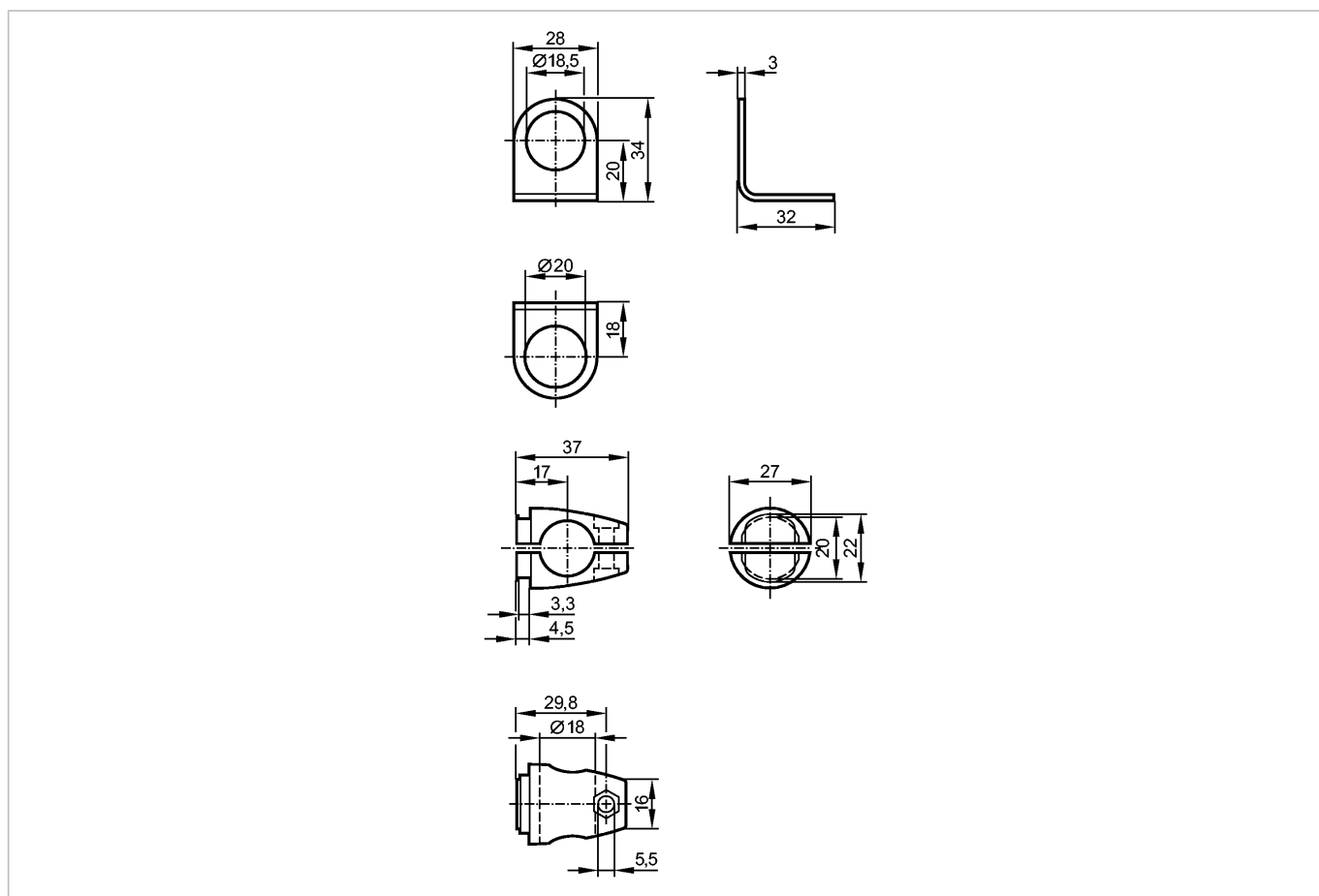


E21231

SYSTEM COMPONENT OG 200

Принадлежности



Made in Germany

Характеристики

Монтажный набор

$\varnothing 18,5$ mm

Монтаж на цилиндре механизма зажима

Механические данные

Исполнение

для типов OG, IG, KG

Материал

зажим: отливка из цинка; крепеж: сталь

Способ монтажа

на круглый стержень $\varnothing 18$ mm

Вес

[kg]

0,089

Примечания

Упаковочная величина

[штука]

1