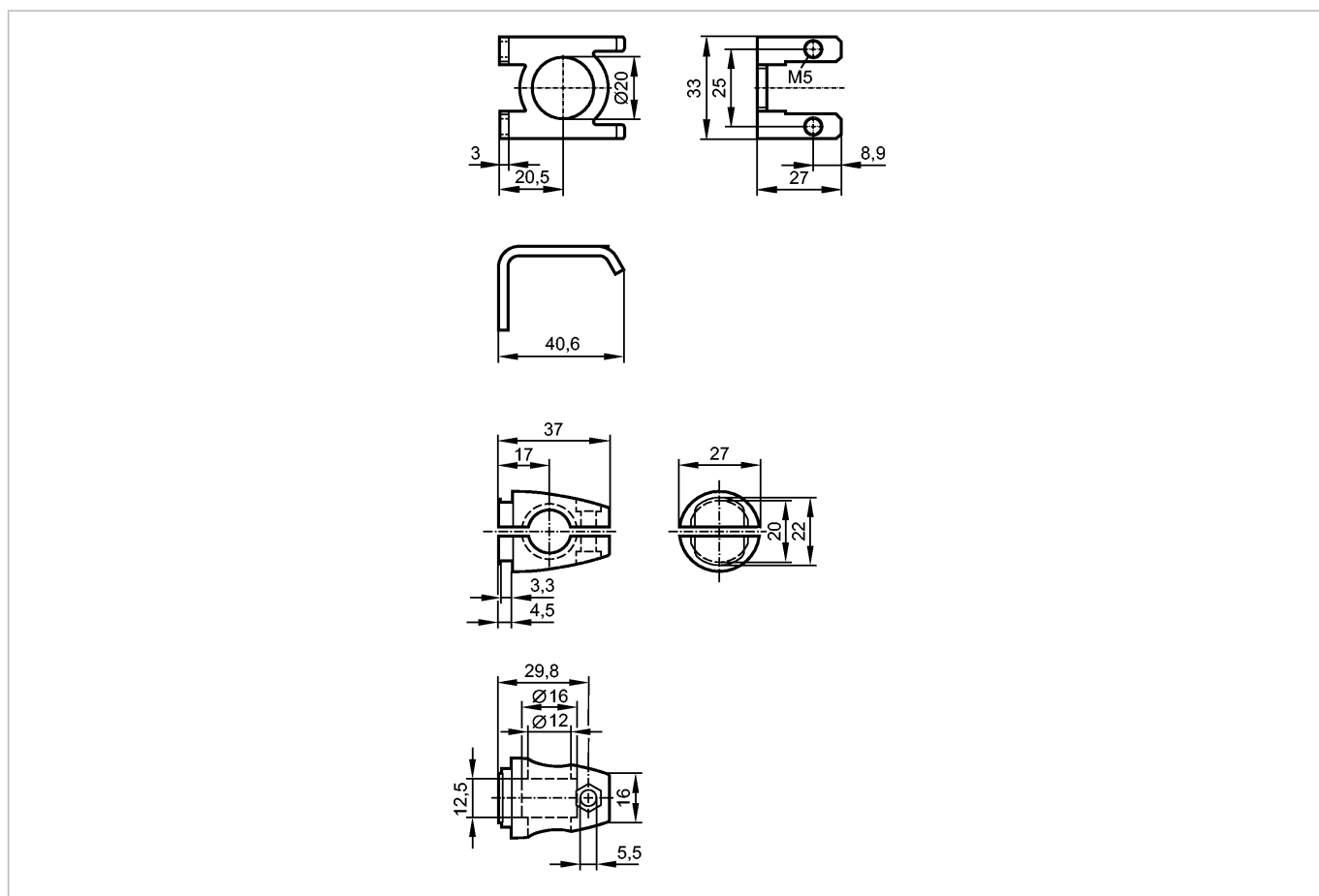


E21235

O5 MOUNTING BRACKET 200

Принадлежности



Made in Germany

Характеристики

Монтажный набор

Монтаж на цилиндре механизма зажима

Механические данные

Исполнение	для типов O5
Материал	нерж. сталь V4A (1.4571) (320S31); зажим: отливка из цинка
Способ монтажа	на круглый стержень Ø 14 мм
Вес [kg]	0,099

Принадлежности

Принадлежности (входят в комплект)	2 болта с цилиндрическими головками M4 x 25; M5 x 8
------------------------------------	---

Примечания

Упаковочная величина [штука]	1
------------------------------	---