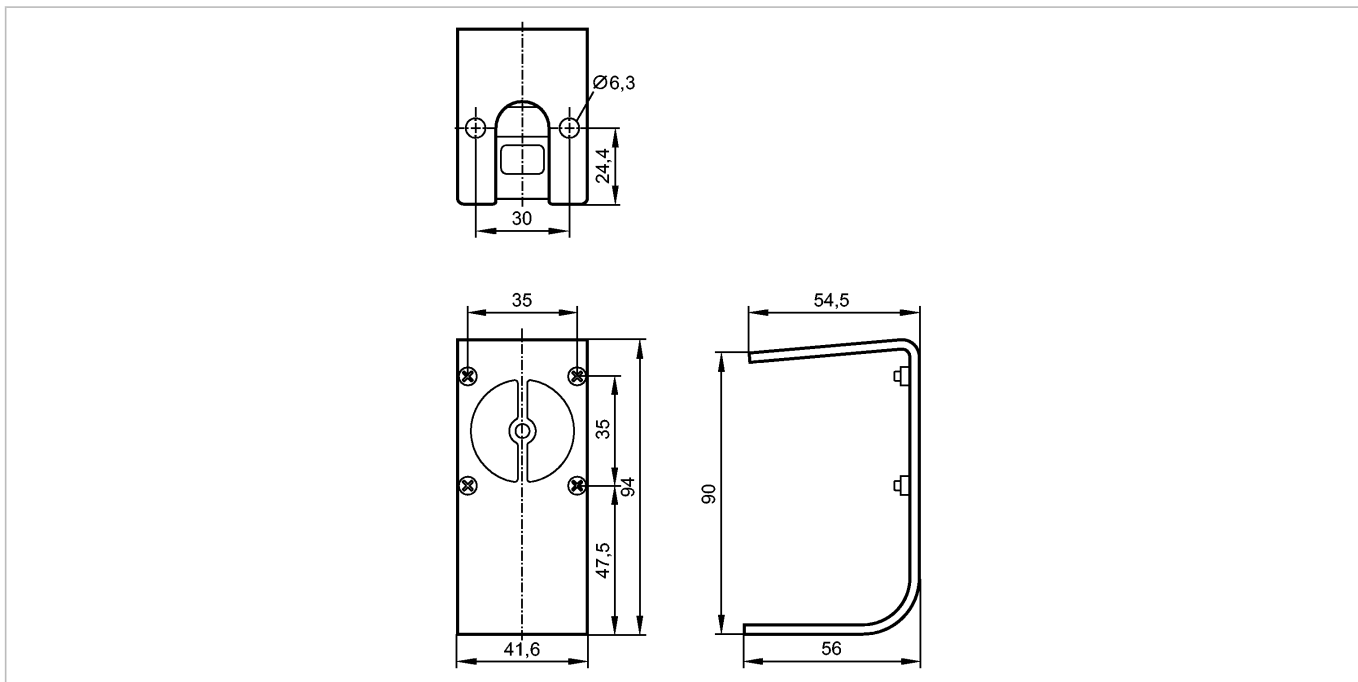


E21236

PROTECTIVE BRACKET FOR O1D

Принадлежности



Made in Germany

Характеристики

Защитный кронштейн

O1D

Механические данные

Исполнение	для типов O1D
Материал	Угловой кронштейн: нерж. сталь (316S16); винты: нерж. сталь; Кожух: полиамид
Вес [kg]	0,165

Примечания

Упаковочная величина [штука]	1
------------------------------	---