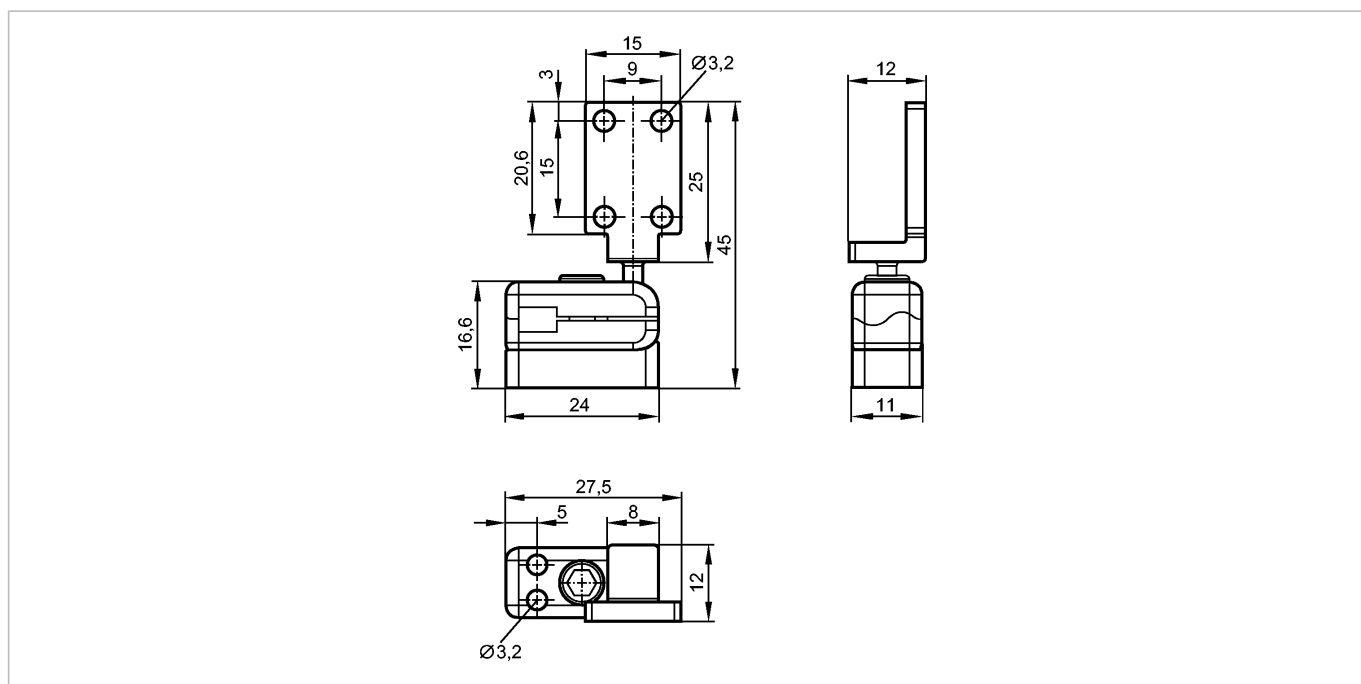


**E21240**

SWIVEL MOUNT CLIP

Принадлежности



Made in Germany

**Характеристики**

Монтажный набор

O7

Шаровой шарнир

**Механические данные**

Материал крепеж: отливка из цинка; Шаровой шарнир: отливка из цинка; винты: нерж.сталь

Способ монтажа свободная установка

Вес [kg] 0,039

**Принадлежности**

Принадлежности (входят в комплект) 2 крепежных болта M3 x 16 DIN 7985

**Примечания**

Упаковочная величина [штука] 1