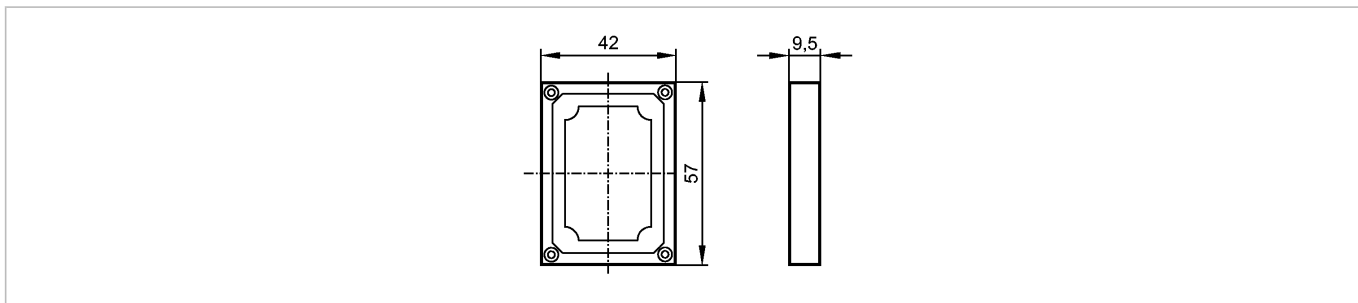


**E21243**

FRONT FRAME O2D/

Принадлежности



Made in Germany

**Характеристики**

Frontrahmen mit Scheibe

O2D / O2I

**Механические данные**

Материал рамка: отливка из цинка чёрный; окно: термополированное стекло; уплотнение: FPM 75+/-5 Shore A чёрный

Вес [kg] 0,058

**Примечания**

Упаковочная величина [штука] 1