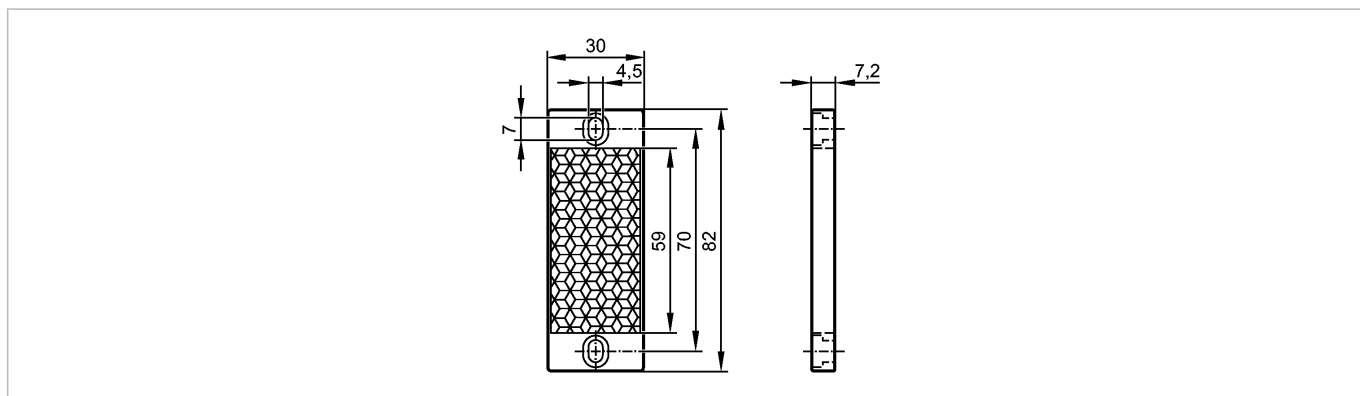


E21254

REFLECTOR TS-30X59

Принадлежности



Made in Germany

Характеристики

Призматический отражатель

30 x 59 mm

Условия эксплуатации

Температура окружающей среды

[°C]

-10...60

Механические данные

Исполнение

угловой; для рефлекторных датчиков

толщина [mm]

9

Материал

пластмасса

Вес

[kg]

0,015

Примечания

Упаковочная величина

[штука]

1