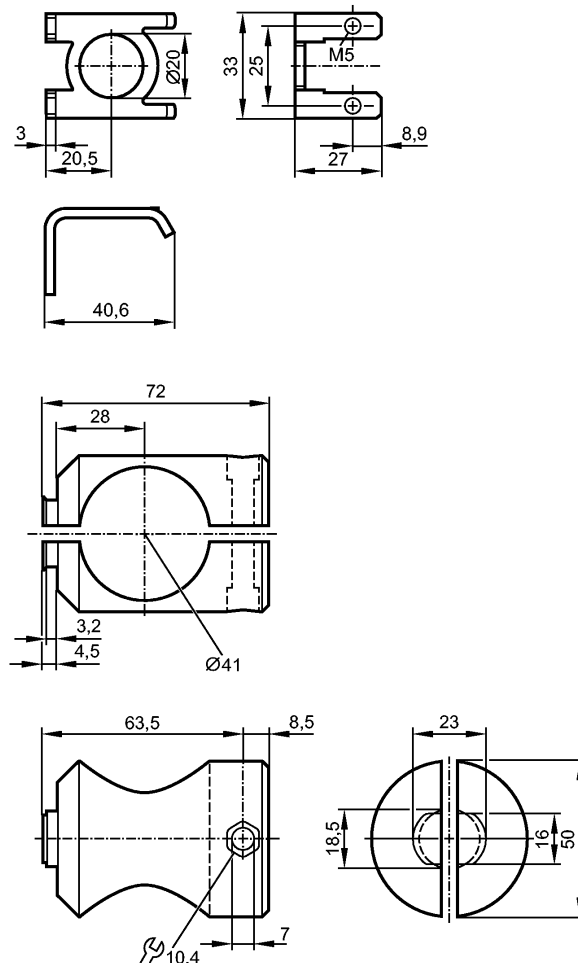


E21255

MOUNTING SET FOR O5 ROD

Принадлежности



Made in Germany

Характеристики

Монтажный набор

O5

Монтаж на цилиндре механизма зажима

Механические данные

Материал: крепеж: нерж. сталь V4A (1.4571) (320S31); зажим: алюминий бесцветн. анодированн.

Способ монтажа: на круглый стержень Ø 40 мм

Вес [kg]: 0,234

Принадлежности

Принадлежности (входят в комплект): 1 винт с внутренним шестигранником M6 x 40; 2 винта с внутренним шестигранником M5 x 8; 1 шестигранная гайка M6

Примечания

Упаковочная величина [штука]: 1