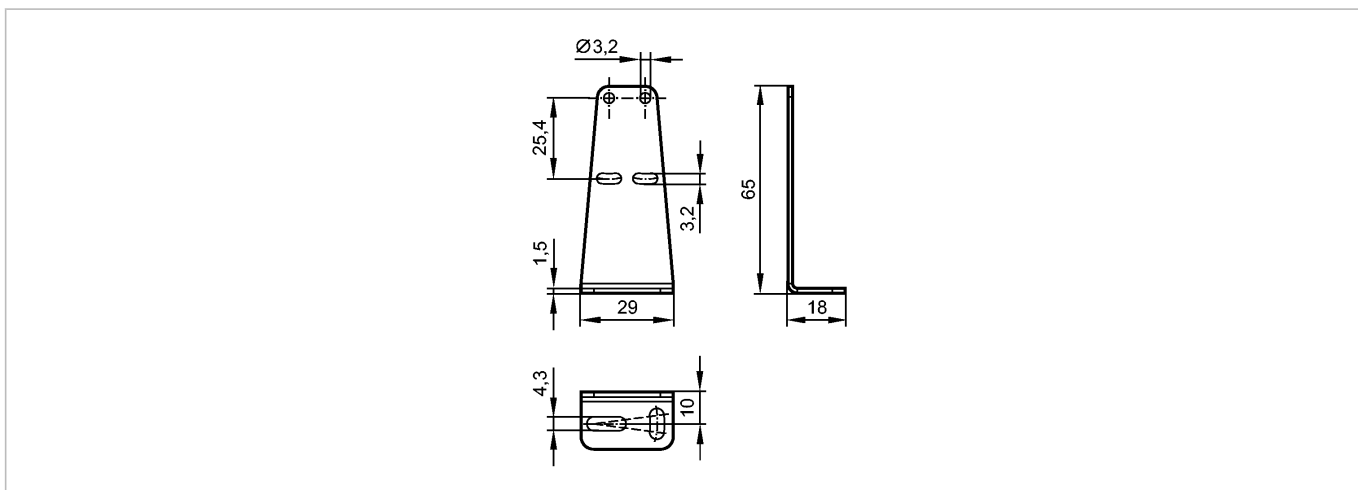


E21271

O6 STANDARD BRACKET

Принадлежности



Made in Germany

Характеристики

Угловой кронштейн

O6

Механические данные

Исполнение	для типов O6
Материал	нерж. сталь V4A (1.4571) (320S31)
Вес [kg]	0,028

Принадлежности

Принадлежности (входят в комплект)	2 болта с цилиндрическими головками M4 x 25; M3 x 8; 2 прокладки
------------------------------------	--

Примечания

Упаковочная величина [штука]	1
------------------------------	---