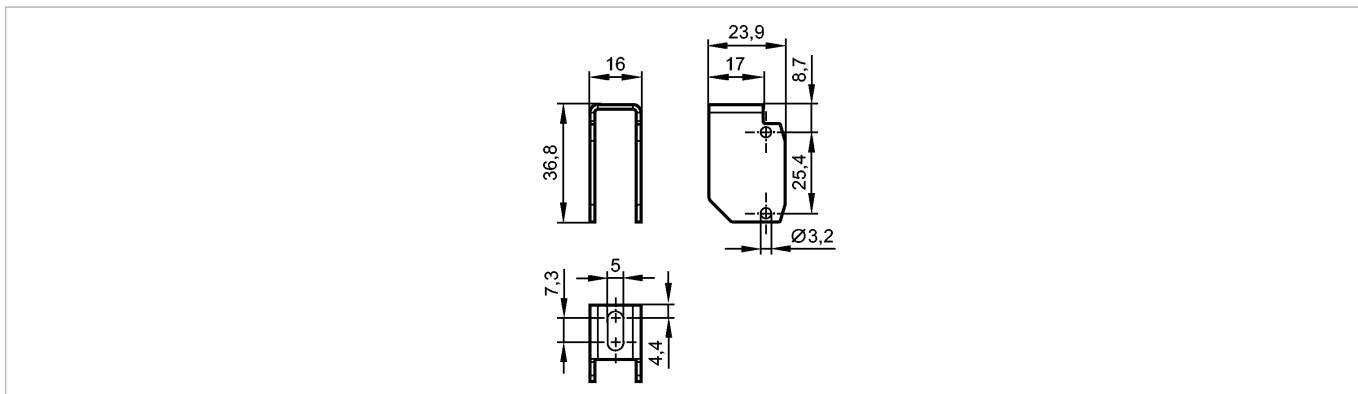


E21273

O6 PROTECTIVE BRACKET ROD

Принадлежности



Made in Germany

Характеристики

Защитная крышка

O6

Механические данные

Исполнение

для типов O6

Материал

нерж. сталь V4A (1.4571) (320S31)

Вес

[kg]

0,027

Принадлежности

Принадлежности (входят в комплект)

2 болта с цилиндрическими головками M4 x 25; M3 x 8

Примечания

Упаковочная величина

[штука]

1