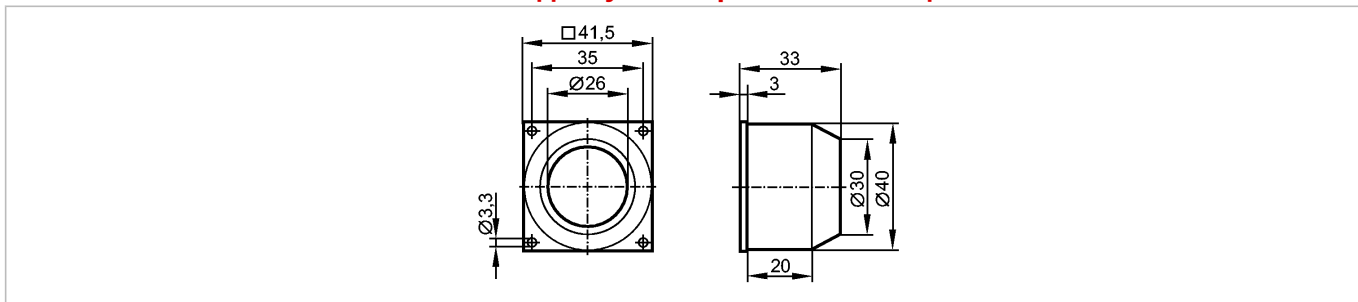


E2D104

CLOUDY DAY ADAPTER

Принадлежности

более недоступно - архивная позиция



Made in Germany

Характеристики

Diffuser for data matrix code readers

O2D

Область применения

Расстояние до кода Data Matrix [мм] 5 - 10

Механические данные

Материал корпус: алюминий; Оптика: PMMA

Вес [kg] 0,048

Примечания

Примечания Для устройств считывания матричных кодов O2D104, O2D105, O2D106 и O2D107

Упаковочная величина [штука] 1

ifm electronic gmbh • Адрес : Friedrichstraße 1 • 45128 Essen — Компания оставляет за собой право вносить изменения без предварительного уведомления! — SU — E2D104 — 22.07.2005

более недоступно - архивная позиция