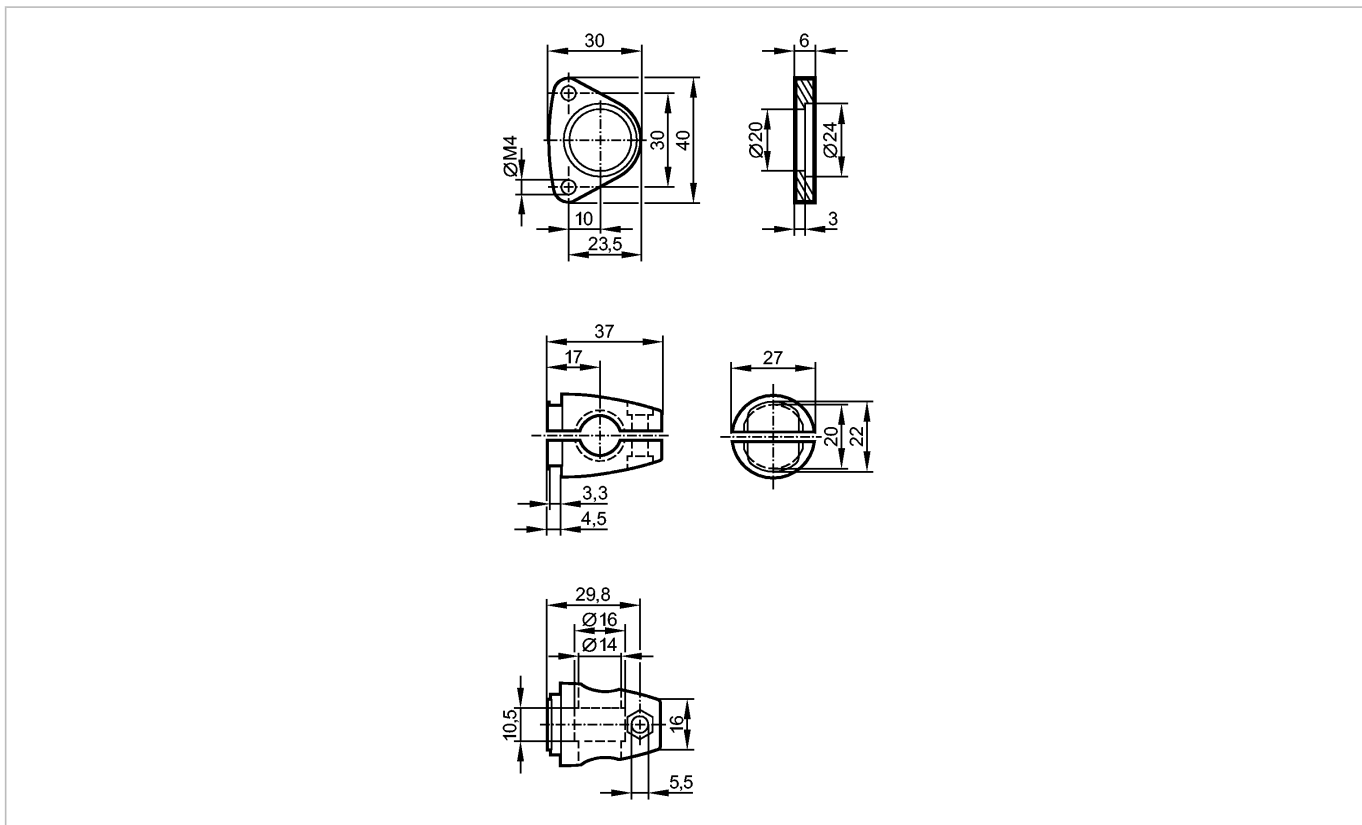


E2D111

MOUNTING SET DUALIS/PMD 14MM

Принадлежности



Made in Germany

Характеристики

Монтажный набор

O1D

Монтаж на цилиндре механизма зажима

Механические данные

Материал крепеж: нерж. сталь V2A (1.4301); зажим: нерж. сталь V4A (1.4408)

Способ монтажа на круглый стержень Ø 14 мм

Вес [kg] 0,112

Примечания

Упаковочная величина [штука] 1