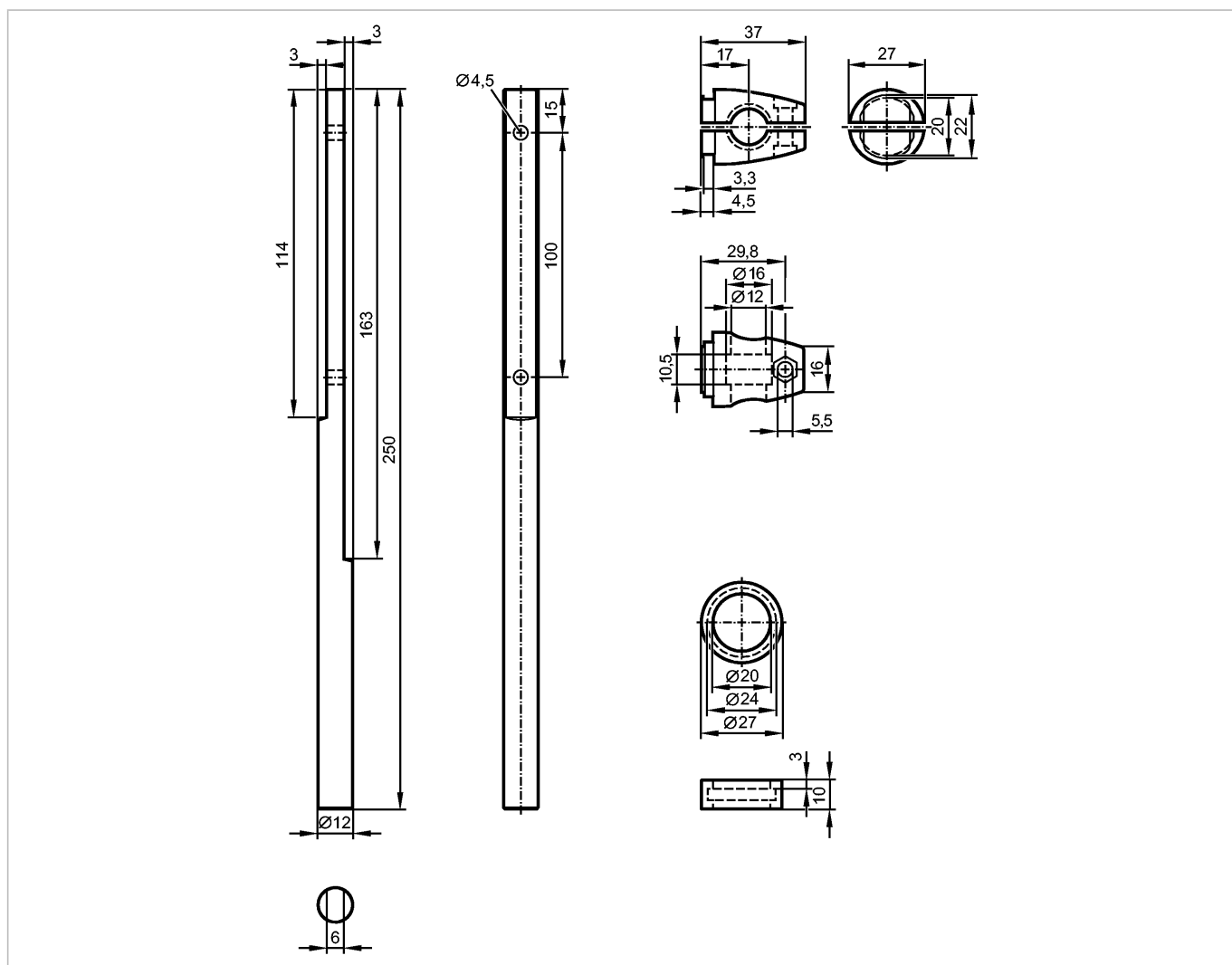


E2D114

MOUNTING SET BARLIGHT

Принадлежности



Made in Germany

Характеристики

Монтажный набор

Линейная подсветка

Монтаж на цилиндре механизма зажима

Механические данные

Материал

Монтажный кронштейн: нерж. сталь; зажим: нерж. сталь V4A

Вес

[kg]

0,357

Принадлежности

Принадлежности (входят в комплект)

болты

Примечания

Упаковочная величина

[штука]

1