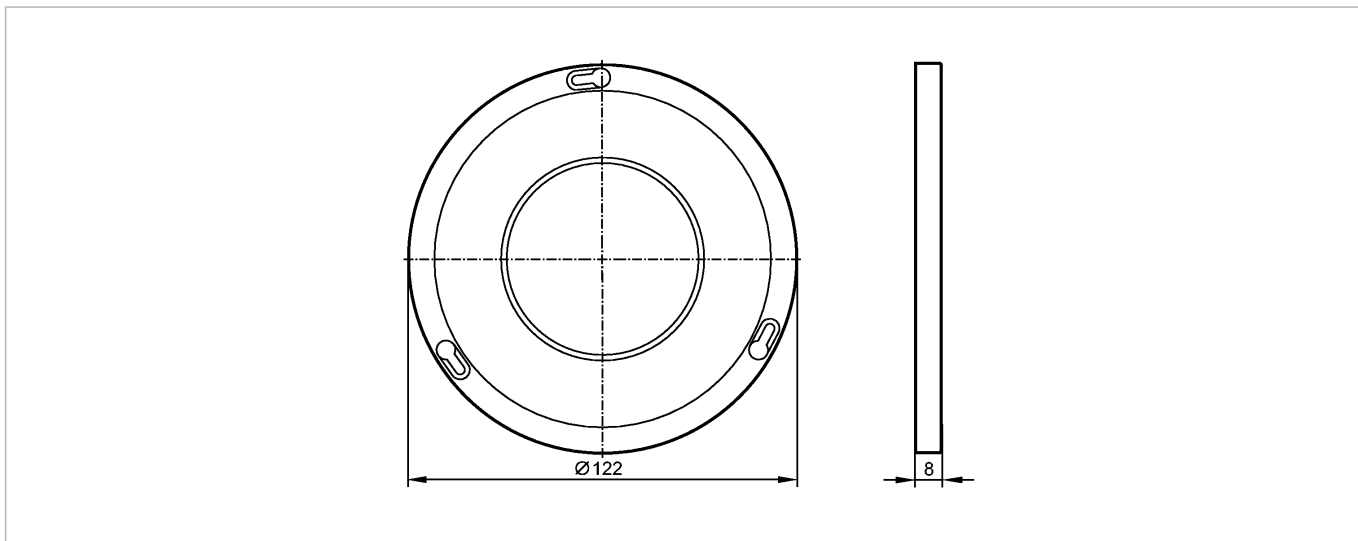


E2D202

DIFFUSER WINDOW RINGLIGHT

Принадлежности



Made in Germany

Характеристики

Стекланный диффузор

Кольцевая подсветка

Условия эксплуатации

Температура окружающей среды

[°C]

-25...75

Механические данные

Материал

корпус: алюминий анодное оксидирование, покрытие черной эмалью; Оптика: стекло

Вес

[kg]

0,205

Принадлежности

Принадлежности (входят в комплект)

3 крепежные болты M3 x 16 DIN 7985

Примечания

Упаковочная величина

[штука]

1