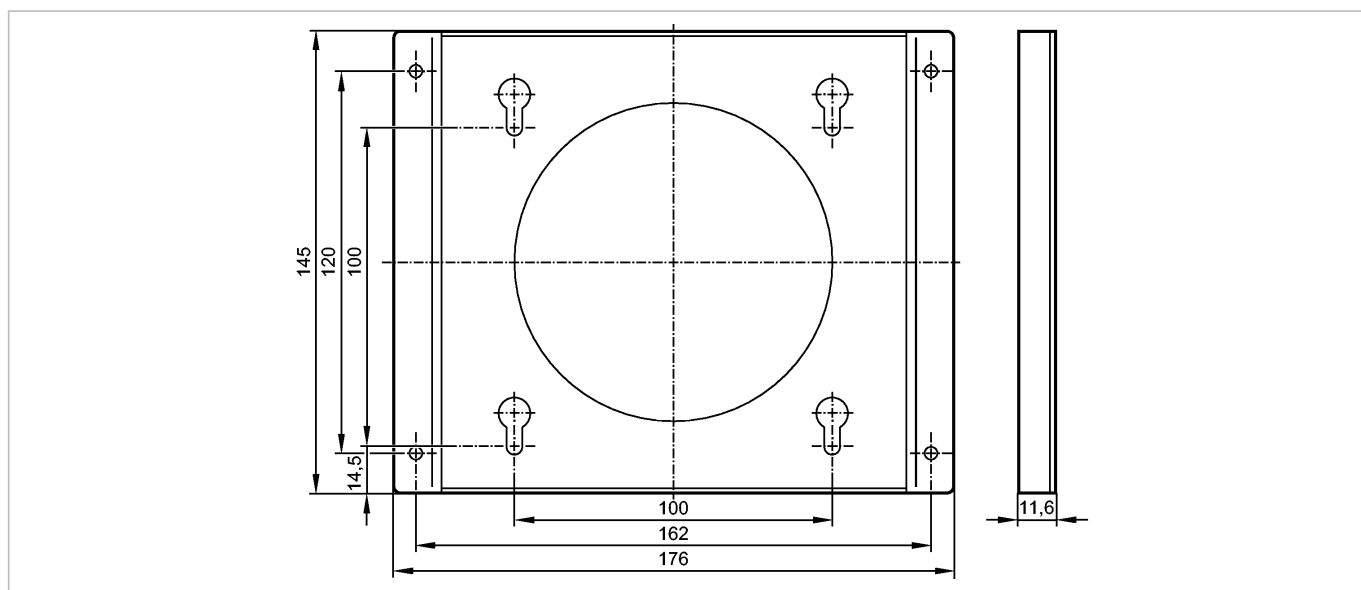


**E2D401**

WALL MOUNTING SET PANEL PC

Принадлежности



**Характеристики**

Монтажный кронштейн

для монтажа на стену

VEESA стандарт 100 x 100 mm

**Механические данные**

Исполнение	для сенсорной панели ПК
Материал	крепеж: Металл
Вес [kg]	0,265

**Примечания**

Упаковочная величина [штука]	1
------------------------------	---