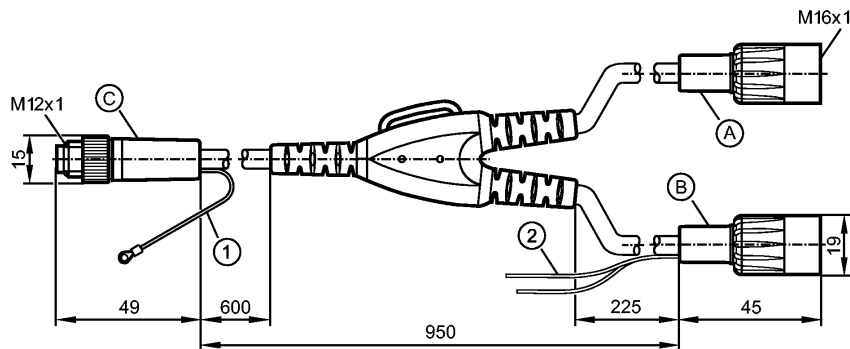


**E2M201**

ADAPTER CABLE M12-2X M16

Принадлежности



- A: Коаксиальный кабель 2
- B: Коаксиальный кабель 1
- C: Коаксиальный кабель 1 / Коаксиальный кабель 2
- 1: Schirm / L= 120
- 2: Spannungsversorgung / L= 250

**Характеристики**

Адаптерный кабель
Y-образный адаптерный кабель со штекером M12 / 2 гнезда M16
позолоченные контакты
без силикона

**Область применения**

Применение	Kamera mit Videoausgang O2M20x
------------	--------------------------------

**Электронные данные**

Электрическое исполнение	DC
Рабочее напряжение [V]	60 DC
Номинальный ток [A]	4
Класс защиты	II

**Условия эксплуатации**

Температура окружающей среды [°C]	-45...85
Степень защиты	IP 67

**Механические данные**

Исполнение	прямой / прямой
Материал	корпус: PUR (полиуретан); уплотнение: EPDM
Материал накидной гайки	PUR (полиуретан)
пусковой момент - накидная гайка [Нм]	0,6...1,5
Вес [kg]	0,166

**электрическое подключение**

Электрическое подсоединение	Кабель PUR (полиуретан) / 0,95 м; 3 x AWG 22 (3 x 0,34 mm <sup>2</sup> ) + 2 x Coax cable: 19 x Ø,1 / 18 x 0,11 mm <sup>2</sup> (AWG 26) 1 x 0,15 mm; Ø 6 mm
Материал кабеля	PUR (полиуретан)
Цвет кожуха	чёрный

**Назначение жил кабеля при подключении**

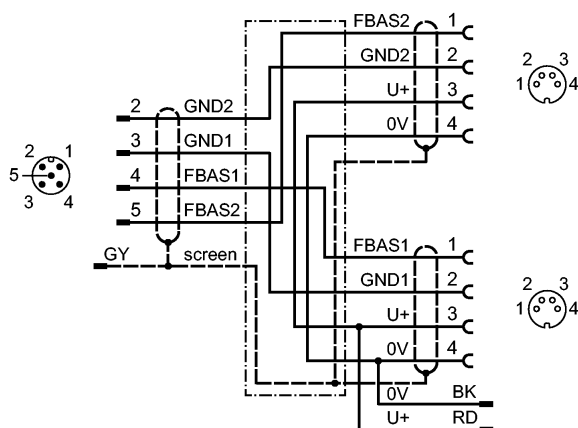
## E2M201

ADAPTER CABLE M12-2X M16

Принадлежности

Цвета жил

BK чёрный  
GY серый  
RD красный



### Примечания

Упаковочная величина [штука] 1

ifm electronic gmbh • Адрес : Friedrichstraße 1 • 45128 Essen — Компания оставляет за собой право вносить изменения без предварительного уведомления! — SU — E2M201 — 13.02.2014